

Speedrite™

DATAMARS

LA VENTAJA DE LA POTENCIA



2023

GUÍA DE PRODUCTOS Y RECURSOS PARA CERCADOS ELÉCTRICOS

eu.speedrite.com

Una marca de Nueva Zelanda



INCLUYE HERRAMIENTAS DE HAYES PARA CERCADOS ELÉCTRICOS PERMANENTES

DATAMARS *Livestock*TM

Somos una división de Datamars, una compañía global. Datamars Livestock proporciona la plataforma y las herramientas para que los agricultores de hoy en día puedan gestionar mejor su ganado.

Conseguimos que nuestros clientes sean capaces de recopilar y utilizar los datos para tomar decisiones con fundamento en la explotación, consiguiendo resultados mejores y más consistentes. Todo de una manera sencilla. La gestión precisa del ganado se traduce en una ganadería rentable.

Datamars Livestock está aquí para ganaderos como usted. Estamos aquí para apoyarle en "las necesidades diarias de la actividad ganadera". Nuestra innovadora y sofisticada tecnología trabaja con usted, en las tareas cotidianas del día a día.

Datamars Livestock vincula herramientas que promueven la salud de los animales,

permiten una gestión precisa de los mismos y mejoran la producción de proteínas. Estas herramientas trabajan juntas, comunicándose entre sí y comunicándose con usted.

Cuando usted está trabajando la tierra, nosotros estamos allí con usted. En la granja y en línea, nuestra plataforma digital le conecta con la información sobre su ganado, reforzando su intuición y permitiéndole tomar decisiones precisas e mejor documentadas.

Datamars Livestock. Nuestros productos funcionan entre sí, pero lo más importante es que funcionan con usted.

Z
TAGS.
DATAMARS

Simcro.
DATAMARS

njphillips.
DATAMARS

Tru-Test.
DATAMARS

Prattley
DATAMARS

Speedrite.
DATAMARS

HAYES
DATAMARS

Póngase en contacto:

info@eu.speedrite.com

livestock.datamars.com



ÍNDICE DE CONTENIDOS

Contenidos

Nuevos productos	6	Sistemas solares Unigizer™	24
Pastores eléctricos	8	Baterías de pastores	26
Cómo elegir su Pastor	10	Pastores solares portátiles	36
Pastores eléctricos principales	12	Selección de su pastor	42
Unigizers™	18	Herramientas de Gestión	44

Para más información sobre cualquiera de nuestros productos, visite europe.speedrite.com

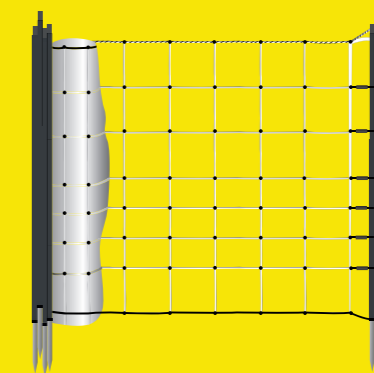
Accesorios para Cercados Eléctricos .	50	Conectores	82
Puesta a tierra, cables y accesorios	58	Aisladores y Tensores	86
Postes y Tambores	66	Estabilizadores, Separadores y Compensadores	98
Mallas	72	Empuñaduras para puertas.....	100
Alambres, Cintas, Trenzados y Cuerdas	76	Herramientas para cercas HAYES	106

GAMA MEJORADA Y AMPLIADA**Aisladores**

Para 2023 hemos aumentado nuestra gama para abarcar el mayor número de soluciones jamás ofrecidas por Speedrite.

**CONDUCTIVIDAD SUPERIOR, MUY DURADERA Y VISIBLE****Malla para Mallas**

Las mallas son una forma rápida y sencilla de desplazar la línea de cercado y mantener protegidos a sus animales o cultivos..



NUESTROS NUEVOS

**DISEÑO FLEXIBLE, POTENCIA PORTÁTIL****Pastor a batería 12V**

Una caja de transporte totalmente resistente a la intemperie y portátil que permite conectar fácilmente un panel solar mediante un kit de montaje.

**SUPERVISIÓN A DISTANCIA, EN TIEMPO REAL****Solución de supervisión de cercas**

Supervise su sistema de cercado eléctrico con el sistema de monitorización de cercado Tru-Test Farm Network. Al permitirle supervisar la tensión en diferentes puntos de la cerca en tiempo real, tendrá la tranquilidad de saber que su ganado o sus cultivos están seguros y a salvo.

PRODUCTOS

SIMPLE Y PODEROSO**Pastores eléctricos accesible**

Estos pastores eléctricos con instalación 'plug and play' son fáciles de instalar y operar y vienen en una gama de modelos para adaptarse a su granja.

El diseño resistente se adapta a todas las condiciones y las múltiples opciones de montaje proporcionan flexibilidad. ¡Estos equipos aseguran el trabajo bien hecho!

**TAMBORES REDISEÑADOS****Carrete desmultiplicado extremo**

Robusto, fiable y construido para el máximo rendimiento, el tambor Speedrite Extreme Geared reimagina todo lo que usted pensaba todo lo que creía saber sobre los tambores para cercas eléctricas. Incorpora el seguimiento del cable para una gestión del cable líder en su clase a través de la bobina.



PASTORES ELÉCTRICOS



SOBRE SPEEDRITE

Como pionera en cercados eléctricos, la gama Speedrite se ha forjado una reputación internacional de rendimiento y durabilidad.

Desde 1938, los productos de cercado eléctrico de Speedrite han superado la prueba del tiempo en algunas de las condiciones agrícolas más duras.

Fruto de décadas de intensa investigación y desarrollo, puede confiar en que la gama de pastores y accesorios para cercados eléctricos de Speedrite ofrece la máxima potencia. Su tecnología única les proporciona una ventaja en el mercado, con opciones que se adaptan a la forma en que usted gestiona su granja.

Con una reputación forjada por más de 80 años de experiencia en cercados eléctricos, los ganaderos confían en Speedrite para realizar el trabajo.

GARANTÍA SPEEDRITE

En Speedrite, respaldamos nuestros productos hasta el punto de que le ofrecemos la posibilidad de ampliar la garantía de su pastor eléctrico a 7 años registrando el producto en nuestro portal dedicado.

mydevice.datamars.com

CÓMO ELEGIR SU PASTOR ELÉCTRICO

Speedrite ofrece una gama de pastores eléctricos que se adaptan a la forma de gestionar su granja.

Desde pastores de red eléctrica rentables y fiables, hasta Unigizers™ todo en uno, la gama de pastores eléctricos Speedrite también incluye opciones portátiles y una gama solar, ideal para zonas aisladas donde no se dispone de red eléctrica.

SELECCIÓN DEL PASTOR

Cuando vaya a comprar un pastor eléctrico es importante que se fije en los julios de salida que aparecen en la caja.

Los julios almacenados se refieren a la energía (potencia) almacenada dentro del pastor. Pero a través de un proceso de pérdida de calor, el pastor eléctrico producirá menos julios de los que puede almacenar.

Los julios de salida se relacionan con la cantidad de energía (potencia) que puede viajar desde su pastor hasta la línea de su cerco, alimentando su cerco eléctrico.

Cuantos más julios de salida, más probable será que tenga suficiente voltaje en su cercado, incluso si tiene fallos en el mismo.



Gama de red eléctrica



Un pastor alimentado por la red eléctrica es la forma más rentable y fiable de alimentar un cercado eléctrico permanente. Los Unigizers™ también son compatibles con la red eléctrica.

Gama Unigizer™



Unigizer™ es un pastor flexible, todo en uno, de red y batería, compatible con la energía solar. Es una solución versátil que funciona en cercados permanentes, semipermanentes y temporales.

Alcance de baterías



Cómodas, portátiles y rápidas de instalar, las unidades de batería son adecuadas para cerramientos temporales, de pastoreo en franjas y semipermanentes. Los Unigizers™ también son compatibles con la alimentación por batería.

Gama de pastores Solares Portátiles



Adecuado para el pastoreo en franjas, el cercado permanente, semipermanente y temporal, "es" la solución ideal para zonas aisladas en las que no se dispone de energía eléctrica. Nuestros sistemas y kits solares proporcionan energía a distancia para instalaciones permanentes. Las instalaciones permanentes son una solución "todo en uno" con panel solar y batería incorporados. La gama Unigizer™ también es compatible con la energía solar.

PASTORES DE RED ELÉCTRICA

Los pastores eléctricos Speedrite alimentados por la red son unidades potentes y de alto rendimiento diseñados para sistemas de cercados eléctricos permanentes.

Desde componentes de alta tecnología y un diseño compacto y resistente, hasta las avanzadas tecnologías Cyclic Wave™ y Bipolar, nuestros pastores son resistentes, están hechos para todas las condiciones climáticas y tienen una garantía de 7 años.



46000W pictured above, not available in the EU.

CARACTERÍSTICAS DEL ALIMENTADOR DE RED



7 años de garantía*

Garantizamos la fiabilidad de nuestros productos. Visite speedrite.com para conocer todos los detalles de la garantía.



Función de respuesta a la carga

el pastor ajusta automáticamente la potencia para adaptarse a la carga del cercado eléctrico, por ejemplo, a la vegetación alta, proporcionando la máxima tensión del cercado para un control eficaz del ganado.



Baja interferencia

La tecnología Cyclic Wave™ ofrece un excelente rendimiento del cercado eléctrico y ayuda a minimizar las interferencias electromagnéticas de acuerdo con las normas internacionales.



Terminales de gran tamaño

Montados en la parte delantera de la carcasa del pastor para mayor comodidad, estos grandes terminales se ajustan fácilmente y aceptan hasta dos cables de cercado. Los terminales con ranuras facilitan la inserción de los cables y la obtención de una buena conexión.



Diseño compacto y resistente

Los componentes de alta tecnología y la investigación y el desarrollo avanzados nos han permitido fabricar potentes pastores eléctricos en una carcasa de polímero compacta y resistente.



Tecnología Cyclic Wave™

Proporciona un impacto más limpio y potente, maximizando la energía que se desplaza por el cercado eléctrico para un control óptimo de las reservas.



Tecnología bipolar

Permite al usuario alimentar un sistema de cercados para que funcione de manera excepcional en suelos secos y poco conductores.



Con capacidad de control remoto

El uso de un control remoto para cercas Speedrite (con pastores Speedrite con capacidad remota) le permite encender o apagar el pastor desde cualquier lugar a lo largo de la línea del cercado. Esto facilita la gestión de las reparaciones y el mantenimiento.



Indicadores luminosos (tensión)

La pantalla de la barra luminosa de fácil lectura proporciona una medida instantánea de la tensión de salida del pastor para un rápido diagnóstico del cercado. La pantalla LED se muestra en rojo cuando está muy cargado.



Diseño de terminal de tornillo dividido

Permite conectar fácilmente varios alambres del cercado, con una conexión resistente sin necesidad de doblar el cable del cercado o apretarlo en exceso. (Sólo 46000W)



Datamars Livestock: Farm app

Conéctese a su pastor eléctrico y vea el voltaje de la cerca en tiempo real, configure los ajustes de su energizador y conecte el pastor a su red Wi-Fi. (Sólo 46000W)

*3 años de garantía estándar. Amplíe a 5 años registrándose en mydevice.datamars.com

No todos los equipos de red contienen las características que se enumeran aquí. Consulte las descripciones de los productos para obtener más detalles.

PASTORES ELÉCTRICOS PRINCIPALES

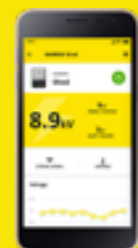
ENERGÍA Y CONEXIÓN POTENTES**46000W**Impulsa hasta
150 km / 460
acres de cerca46 J de energía
máxima
de salida(68 J de energía
almacenada)**31000W**Impulsa hasta
130 km / 420
acres de cerca30 J de energía
máxima
de salida(45 J de energía
almacenada)**CON BLUETOOTH Y WI-FI**

- Conéctese al pastor eléctrico mediante Bluetooth o configúrelo a través de Wi-Fi para comprobar el voltaje, encender y apagar, y configurar la dirección remota (el Fence remote se vende por separado)

CARACTERÍSTICAS SUPERIORES

- Cyclic Wave™ proporciona energía continua hasta el final del cercado
- Los indicadores LED muestran la tensión de salida del alimentador para un diagnóstico rápido
- La tecnología bipolar proporciona un alto rendimiento en condiciones de suelo seco y poco conductor (Sólo 46000W)
- El mejor diseño de terminales de su clase permite una conexión más resistente de los cables del cercado
- Puede funcionar con una alimentación de red de 100 a 240 V

Referencia de producto: 480 0002-018 (46000W) 880 0011-025 (31000W) - SÓLO DISPONIBLE EN REINO UNIDO

*Garantía estándar de 5 años. Amplíe a 7 años registrándose en mydevice.datamars.com**Tenga a mano el rendimiento de su cercado**

Monitoree y controle el pastor de red de 46000W desde su smartphone, con la aplicación Datamars Livestock: Farm App.

Utilice la aplicación móvil Datamars Livestock: Farm para conectarse a su pastor eléctrico y ver el voltaje del pastor en tiempo real, configurar los ajustes de su pastor, y conectar el pastor eléctrico a su red Wi-Fi.

Una vez que su pastor eléctrico esté conectado a Internet, se le notificará cuando el voltaje de su cercado caiga, dondequiera que esté, para que pueda actuar rápidamente para resolver el problema antes de que cualquier animal vaya a donde no debe.

EL PASTOR ELÉCTRICO MÁS POTENTE QUE CUMPLE CON LA NORMATIVA EUROPEA**A15Xi**Impulsa hasta 120 km
/ 400 acres de cerca14,2J de energía
máxima de salida
(21J de energía
almacenada)**EFICIENCIA ÓPTIMA**

- El rendimiento de salida supera a otros pastores eléctricos con julios de salida similares, proporcionando una descarga mucho más eficaz para la contención o exclusión de animales
- Se ajusta automáticamente y proporciona la potencia necesaria para ofrecer un gran rendimiento independientemente del estado del cercado
- La nueva fuente de alimentación aislada mejora en gran medida la solidez del A15Xi frente a los rayos y las sobretensiones de la red eléctrica
- Cyclic Wave™ optimizado para maximizar la energía que se desplaza por el cercado para un mejor control de las existencias

ALERTAS E INDICADORES DE RENDIMIENTO

- La alarma sonora y visual indica cuando la carga del cercado aumenta repentinamente
- La alerta visual indica cuando la valla está muy cargada
- La función de supervisión de la tierra permite al usuario identificar los problemas del sistema de tierra
- El indicador visual muestra el rendimiento del activador

FIABILIDAD Y FLEXIBILIDAD

- Los nuevos terminales de gran tamaño garantizan una conexión fiable del cercado eléctrico.
- Con capacidad de control remoto (el control remoto se vende por separado), permite encender y apagar la unidad desde la cerca

Referencia de producto: 880 0002-520

*Garantía estándar de 5 años. Amplíe a 7 años registrándose en mydevice.datamars.com**7**
Años
de Garantía*

	46000W	31000W	A15XI
ÁREA/DISTANCIA A LA QUE DESEA QUE EL PASTOR ELÉCTRICO SUMINISTRE ENERGÍA	150 km 460 acres	130 km 420 acres	120 km 400 acres
ENERGÍA MÁXIMA DE SALIDA	46 J	31 J	14.2 J
ENERGÍA MÁXIMA ALMACENADA	68 J	45 J	21 J
TENSIÓN EN VACÍO	9,500 V	9,500 V	8,200 V
TENSIÓN DE CARGA MEDIA A 500 Ω	9,300 V	9,500 V	7,100 V
TENSIÓN DE CARGA PESADA A 100 Ω	8,900 V	7,300 V	7,800 V
NÚMERO MÍNIMO DE PICAS DE TIERRA	18	16	12
TENSIÓN DE ENTRADA	100 - 240 V	100 - 240 V	220 - 240 V



PASTORES ELÉCTRICOS

M3500

Hasta 35 km de cercado
3.5 J energía máxima de salida
(6.4 J energía máxima almacenada)

- Baja Impedancia
- Grandes recintos
- Diseño resistente
- Funcionamiento "Conectar y usar"
- Indicador LED
- Poderoso diseño de pomo cubierto
- Múltiples opciones de montaje
- 7 años de garantía

Referencia de producto:
880 0010-778 EU, 880 0010-783 UK

M2000

Hasta 20 km de cercado.
2.0 J energía máxima de salida
(3.0 J energía máxima almacenada)

- Baja impedancia
- Grandes recintos
- Poderoso diseño de pomo cubierto
- Diseño resistente
- Indicador LED
- Funcionamiento "Conectar y usar"
- Múltiples opciones de montaje
- 7 años de garantía

Referencia de producto:
880 0010-777 EU, 880 0010-782 UK

M1200

Hasta 12 km de cercado.
1.2 J energía máxima de salida
(1.7 J energía máxima almacenada)

- Baja impedancia
- Grandes recintos
- Poderoso diseño de pomo cubierto
- Diseño resistente
- Indicador LED
- Funcionamiento "Conectar y usar"
- Múltiples opciones de montaje
- 7 años de garantía

Referencia de producto:
880 0010-776 EU, 880 0010-781 UK

M500

Hasta 5 km de cercado
0.5 J energía máxima de salida
(0.85 J energía máxima almacenada)

- Baja impedancia
- Grandes Recintos
- Poderoso diseño de pomo cubierto
- Diseño resistente
- Indicador LED
- Funcionamiento "Conectar y usar"
- Múltiples opciones de montaje
- 7 años de garantía

Referencia de producto:
880 0010-775 EU, 880 0010-780 UK

	M3500	M2000	M1200	M500
ÁREA/DISTANCIA A LA QUE DESEA QUE EL PASTOR ELÉCTRICO LE SUMINISTRE ENERGÍA	35 km	20 km	12 km	5 km
ENERGÍA MÁXIMA DE SALIDA	3.5 J	2.0 J	1.2 J	0.5 J
ENERGÍA MÁXIMA ALMACENADA	6.4 J	3.0 J	1.7 J	0.85 J
TENSIÓN EN VACÍO	10,200 V	9,500 V	10,200 V	10,000 V
TENSIÓN DE CARGA ESTÁNDAR A 500 Ω	6,200 V	5,700 V	5,500 V	4,800 V
NÚMERO MÍNIMO DE PICAS DE TIERRA	3	3	2	1
TENSIÓN DE ENTRADA	220 - 240 V			

UNIGIZERS™

Los Speedrite Unigizers™ le ofrecen una solución versátil 3 en 1 para gestionar su sistema de cercado eléctrico.

Tiene la posibilidad de elegir entre la red eléctrica, la batería o la energía solar para alimentar su cerca eléctrica.

La capacidad 3 en 1 permite utilizar el Unigizer™ para sistemas de cercado temporal, semipermanente, permanente y de pastoreo en franjas. Nunca ha sido tan fácil crear una solución de cercado eléctrico.



CARACTERÍSTICAS DEL UNIGIZER



7 años de garantía*

Respaldamos la fiabilidad de nuestros productos. Visite speedrite.com para conocer todos los detalles de la garantía.



Opciones de alimentación versátiles

Puede utilizarse en sistemas de alimentación de red, de batería o de energía solar, proporcionando un control del ganado cómodo y versátil.



Múltiples opciones de montaje

Se puede montar en una pared, en un poste o en el cable de la cerca. Elija la instalación en el interior o en el exterior, en función de la ubicación de su cercado y del suministro eléctrico.



Monitorización de la tierra

Indica los problemas del sistema de tierra mediante la supervisión del nivel de tensión alrededor del sistema de tierra.



Baja interferencia

La tecnología Cyclic Wave™ ofrece un excelente rendimiento del cercado y ayuda a minimizar las interferencias electromagnéticas de acuerdo con las normas internacionales de compatibilidad electromagnética.



Terminales de gran tamaño

Montados en la parte delantera de la carcasa del pastor eléctrico para mayor comodidad, estos grandes terminales se ajustan fácilmente y aceptan hasta dos cables de cercado. Los terminales con ranuras facilitan la inserción de los cables y la obtención de una buena conexión.



Sensor día/noche

Se ajusta automáticamente para contener o excluir animales en función de las condiciones diurnas o nocturnas.



Tecnología Cyclic Wave™

Proporciona un pulso más limpio y potente, maximizando la energía que se desplaza por la cerca para un control óptimo de las existencias.



Tecnología bipolar

Permite al usuario alimentar un sistema de cercas para que tenga un rendimiento excepcional en suelos secos y poco conductores.



Terminal de bajo consumo

Limita la energía a menos de 1,5 J para su uso alrededor de edificios y casas.



Compatible con energía solar

Electrifique su cerca con energía solar conectando paneles solares a cualquier Speedrite Unigizer™. Los paneles solares cargan la batería conectada al pastor eléctrico, para un control fiable del ganado.



Capacidad de control remoto

El control remoto de la cerca Speedrite le permite encender o apagar el activador desde cualquier punto de la línea del cercado. Esto facilita la gestión de las reparaciones y el mantenimiento.



12V Pantalla LCD de tensión

Muestra la tensión de salida, la tensión de la batería y la tensión de tierra. La pantalla LCD está retroiluminada para poder verla en condiciones de poca luz. Sólo en determinados modelos.



Indicadores luminosos (tensión y batería)

La pantalla de la barra luminosa, de fácil lectura, proporciona una medida instantánea de la tensión de salida del pastor eléctrico para un rápido diagnóstico de la valla. La pantalla LED se muestra en rojo cuando está muy cargado.



Ahorro de batería

La tecnología del microprocesador ajusta automáticamente la energía de salida en función del estado de la batería. Esta función prolonga la vida de la batería y es especialmente eficaz cuando se utiliza en instalaciones solares.

*5 años de garantía estándar. Amplíe a 7 años registrándose en mydevice.datamars.com

UNIGIZERS™

ALTA POTENCIA, BAJA IMPEDANCIA**15000i**

Impulsa hasta 80 km /
225 acres de cercado

15 J de energía
máxima de
salida (20 J de
energía almacenada)

Control cómodo y
versátil para todo tipo
de ganado

**OPCIONES VERSÁTILES DE ALIMENTACIÓN Y MONTAJE**

- Puede utilizarse en aplicaciones de red, batería o energía solar
- Se puede montar en una pared, en un poste o en un alambre de la cerca
- Elija la instalación interior o exterior que mejor se adapte a sus necesidades

TECNOLOGÍA LÍDER CYCLIC WAVE™

- Cyclic Wave proporciona un pulso más limpio y potente, maximizando la energía que se desplaza por el cercado para un control óptimo de las existencias.
- Cuando se comparan los pastores estándar con los de onda cíclica del mismo tamaño, el impulso del pastor eléctrico de onda cíclica (julios de salida) llega más lejos y es más fuerte. La eficacia de los julios en relación con la longitud del cable también mejora significativamente.

UN DISEÑO EXTRAORDINARIO

- La pantalla LED muestra la tensión de salida
- Los grandes terminales facilitan la conexión a la cerca, con grandes terminales montados en la parte delantera para mayor comodidad
- Terminal de baja potencia para cercar la casa por separado a la granja principal



7 años
de garantía*

Referencia de producto: 880 0001-338 EU, 880 0001-339 UK

UNIGIZERS™

10000

Hasta 55 km / 150 acres de cercado
10 J de energía máxima de salida (14 J de
energía almacenada)

- La alarma acústica y visual se activa cuando la carga de la cerca aumenta repentinamente
- La función de retardo de tiempo limita la energía durante un periodo de tiempo cuando cambia la carga de la cerca
- La tecnología Cyclic Wave® proporciona un impulso más limpio y potente, maximizando la energía que se desplaza por la cerca para un control óptimo de las existencias
- La tecnología de ahorro de batería prolonga su vida útil y es especialmente eficaz cuando se utiliza en instalaciones solares
- Los grandes terminales garantizan una buena conexión
- Opciones de alimentación versátiles - utilizar la red eléctrica, la batería* o la o la energía solar*
- 7 años de garantía.
- Incluye manual de usuario y adaptador de corriente

*El juego, cables de baterías se vende por separado

Referencia del producto: 10000 - 880 0010-824 EU, 880 0010-823 UK

3000

Hasta 30 km / 45 acres de cercado
3 J de energía máxima de salida (4,5 J de
energía almacenada)

- Compatible con energía solar
- Indicadores luminosos (tensión y batería)
- El sensor día/noche ajusta automáticamente el funcionamiento
- Terminales de gran tamaño
- Montaje versátil y opciones de alimentación
- Potencia de salida ajustable y velocidades de impulso
- 7 años de garantía

Referencia del producto: 880 0001-403 EU, 880 0001-406 UK

6000/6000i

Hasta 45 km / 90 acres de cercado
6 J de energía máxima de salida (9 J de energía almacenada)

- Tecnología Cyclic Wave
- Tecnología Bipolar
- Compatible con energía solar
- Con capacidad de control remoto (el control remoto se vende por separado)*
- Pantalla LCD de tensión*.
- Seguimiento de la Tierra*
- Indicadores luminosos (tensión y batería)
- Ahorro de batería
- El sensor día/noche ajusta automáticamente el funcionamiento
- Terminales de gran tamaño
- Baja interferencia
- Opciones de montaje y alimentación versátiles
- Terminal de media tensión para el cercado de la casa por separado a la granja principal
- Potencia de salida ajustable y velocidades de impulso
- 7 años de garantía
- Incluye cable de batería y adaptador de corriente

* Características adicionales del 6000i

Referencia de producto: 6000i - 880 0001-336 EU, 880 0001-337 UK

Referencia de producto: 6000 - 880 0001-334 EU, 880 0001-335 UK

2000

Hasta 20 km / 30 acres de cercado
2 J de energía máxima de salida (2,7 J de
energía almacenada)

- Compatible con energía solar
- Indicadores luminosos (tensión y batería)
- El sensor día/noche ajusta automáticamente el funcionamiento
- Terminales de gran tamaño
- Montaje versátil y opciones de alimentación
- Potencia de salida ajustable y velocidades de impulso
- 7 años de garantía

Referencia del producto: 880 0001-402 EU, 880 0001-405 UK

UNIGIZER™

1000



Hasta 10 km / 15 acres de cercado.
1 J de energía máxima de salida (1,5 J de energía almacenada)

- Compatible con energía solar
- Indicadores luminosos (tensión y batería)
- El sensor día/noche ajusta automáticamente el funcionamiento
- Terminales de gran tamaño
- Opciones de montaje y alimentación versátiles
- Potencia de salida ajustable y velocidades de pulso
- 7 años de garantía
- Incluye el cable de la batería, el adaptador de corriente y el juego de cables de la cerca.

Referencia del producto: 880 0001-401 EU, 880 0001-404 UK

500



Hasta 5 km / 8 acres de cercado.
0,5 J de energía máxima de salida (0,7 J de energía almacenada)

- Compatible con energía solar
- Luz indicadora (pulso)
- Terminales de gran tamaño
- Montaje versátil y opciones de alimentación
- 7 años de garantía
- Incluye batería lead, mains power adaptor and fence lead set
- Incluye el cable de la batería, el adaptador de corriente y el juego de cables de la cerca.

Referencia de producto: 880 0001-431 EU, 880 0000-786 UK

	15000i	10000	6000i	3000	2000	1000	500
ÁREA/DISTANCIA	80 km 225 acres	55 km 150 acres	45 km 90 acres	30 km 45 acres	20 km 30 acres	10 km 15 acres	5 km 8 acres
ENERGÍA MÁXIMA DE SALIDA	15 J	10 J	6 J	3 J	2 J	1 J	0.5 J
ENERGÍA MÁXIMA ALMACENADA	20 J	14 J	9 J	4.5 J	2.7 J	1.5 J	0.7 J
TENSIÓN EN VACÍO	9,800 V	9,600 V	9,500 V	11,400 V	11,000 V	9,800 V	8,300 V
TENSIÓN DE CARGA MEDIA A 500 Ω	7,500 V	7,300 V	6,700 V	6,200 V	5,900 V	5,300 V	4,400 V
NÚMERO MÍNIMO DE PICAS DE TIERRA	6	6	4	3	3	2	1
TENSIÓN DE ENTRADA	12 V / 100 - 240 V						

ACCESORIOS

Juego de cables de repuesto rojo y verde



Referencia del producto: 880 0001-034

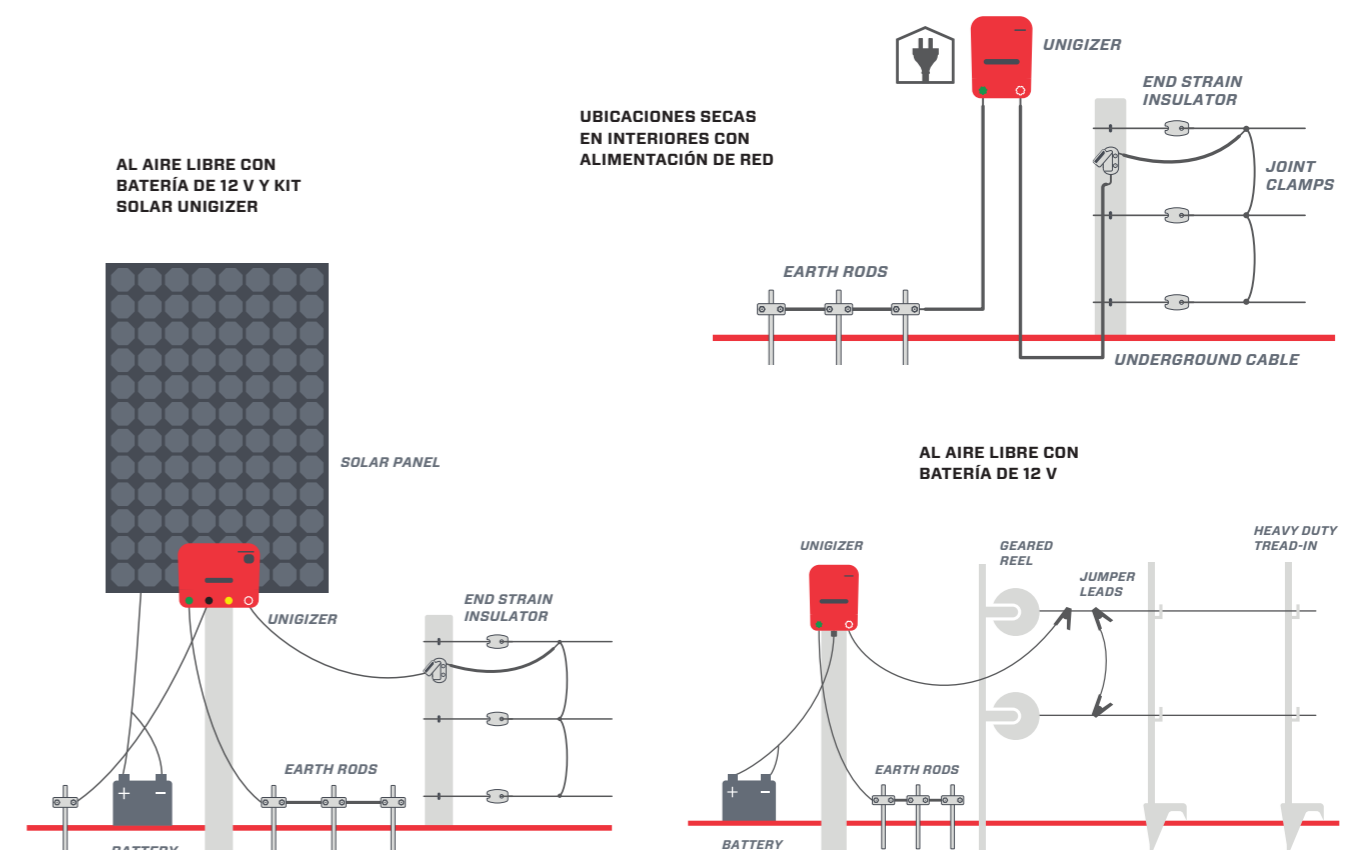
Juego de cables que conecta el pastor a la batería



Referencia del producto: 880 0000-846

UNIGIZER™ EJEMPLOS DE MONTAJE

Diagramas de muestra que exhiben el Unigizer y el sistema de tierra. El número de picas de tierra variará en función del Unigizer y de las condiciones del suelo.



UNIGIZER™ SISTEMAS SOLARES

Speedrite ofrece una gama de sistemas solares y kits para pastores solares compatibles.

Las innovaciones tecnológicas hacen que las instalaciones solares sean un método práctico y rentable para abastecer de energía a zonas en las que la red eléctrica no está disponible o es poco práctica.

Los paneles solares y los pastores Speedrite cuentan con materiales de alta tecnología y están diseñados según rigurosos estándares de calidad. Esto implica que puede confiar en que Speedrite transfiere la energía con una pérdida mínima. El resultado final es un menor agotamiento de la batería mientras se mantiene un mayor voltaje en la cerca.



SISTEMAS SOLARES

Unigizer™ Sistemas Solares

En una instalación de sistema solar su Unigizer™ se alimenta de una batería que se carga con el panel solar durante el día.

Basado en las horas de luz solar promedio en su región y la salida de nuestros Unigizers™, su vendedor/distribuidor de Speedrite identificará el sistema apropiado para sus necesidades.

Fácil

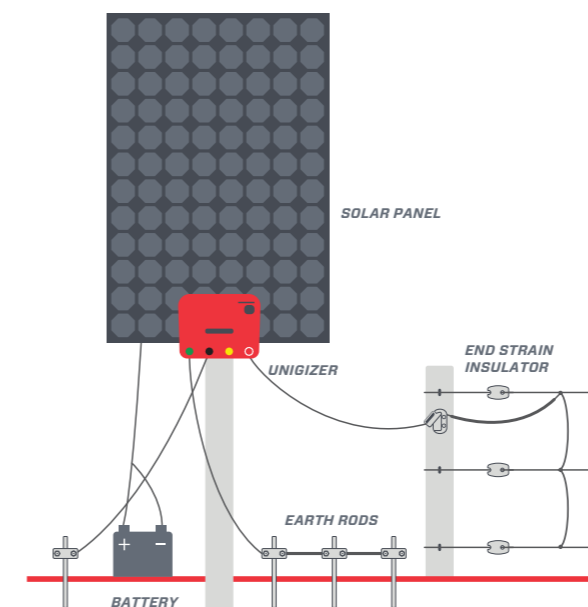
Nuestros sistemas solares son fáciles de entender, fáciles de seleccionar y fáciles de instalar y operar. Hemos hecho el trabajo para que usted no tenga que hacerlo.

Fiable

Diseñado para garantizar que la cerca siga funcionando en las duras condiciones invernales, cuando más lo necesita.

Asequible

Excelente alternativa a las instalaciones de la red eléctrica, ya que ofrece la flexibilidad de alimentar lugares remotos "sin conexión a la red" y la seguridad de tener varios Unigizers™ alimentando la granja.



NOTA: Speedrite recomienda el uso de baterías de ciclo profundo (no incluidas).

Kits Solares

Si ya tiene un Unigizer™, los kits solares pueden adquirirse por separado para permitir reparaciones o actualizaciones de las instalaciones existentes.

Póngase en contacto con su representante de Speedrite para conocer sus necesidades específicas.

BATERÍAS DE PASTORES ELÉCTRICOS

Las baterías Speedrite proporcionan una solución portátil y práctica para el pastoreo en franjas y los sistemas de cercado eléctrico grandes o pequeños.

Cómodos, portátiles y rápidos de montar. Los Unigizers™ también son compatibles con la alimentación por batería.



CARACTERÍSTICAS DE LAS BATERÍAS



7 años de garantía*

Respaldamos la fiabilidad de nuestros productos. Visite speedrite.com para conocer todos los detalles de la garantía.



Diseño compacto y resistente

Los componentes de alta tecnología y la investigación y el desarrollo avanzados nos han permitido fabricar potentes pastores en una carcasa de polímero compacta y resistente.



Alta tensión de salida

Salida inteligente de hasta 9.500 V sin carga.



Ahorro de batería

La tecnología del microprocesador ajusta automáticamente la energía de salida en función del estado de la batería. Esta función está diseñada para prolongar la vida de la batería.



Indicador luminoso

Ubicado en la parte posterior del pastor eléctrico, indica que el pastor de energía solar está operando (rangos SV, B y AN).



Indicadores luminosos (tensión)

La pantalla de la barra luminosa, de fácil lectura, proporciona una medición instantánea de la tensión de salida del pastor para un rápido diagnóstico de la valla. La pantalla LED se muestra en rojo cuando está muy cargada.

(Gama SG)



Sensor Día/Noche

Se ajusta automáticamente para contener o excluir animales en función de las condiciones diurnas o nocturnas.

(Gama SG y AN90)

BATERÍAS

PORTABILIDAD PARA UN VALOR EXCEPCIONAL

SG320



Hasta 4 km de cercado
0.33 J energía máxima de salida
(0.43 J energía almacenada)

- Adecuado para su uso en cercas temporales
- Interruptor giratorio de 6 posiciones
- Velocidad de pulso regulable
- Sensor Día/Noche
- Electrónica cubierta y protegida
- La barra luminosa de 3 niveles indica la tensión de salida y el estado de la batería.
- Doble opción de alimentación: Pilas reciclables de 9 voltios o recargables de 12 voltios..
- Carcasa duradera y resistente a los rayos UVA
- Incluye: pica de tierra galvanizada y juegos de cables para cercas
- 7 años de garantía

Referencia del producto: 880 0001-244

SG220



Hasta 3 km de cercado
0.23 J energía máxima de salida
(0.29 J energía almacenada)

- Adecuado para su uso en cercas temporales
- Interruptor giratorio de 6 posiciones
- Velocidad de pulso regulable
- Sensor Día/Noche
- Electrónica cubierta y protegida
- La barra luminosa de 3 niveles indica la tensión de salida y el estado de la batería.
- Doble opción de alimentación: Pilas reciclables de 9 voltios o recargables de 12 voltios.
- Hasta 0.23 J de energía máxima de salida
- Carcasa resistente a las condiciones climatológicas y a los rayos UVA
- Incluye: pica de tierra galvanizada y juegos de cables para cercas.
- 7 años de garantía

Referencia del producto: 880 0001-243

SG160



Hasta 2 km de cercado
0.17 J energía máxima de salida
(0.22 J energía almacenada)

- Adecuado para su uso en cercas temporales
- Interruptor giratorio de 2 posiciones: Encendido/Apagado
- Electrónica cubierta y protegida
- Indicador luminoso de impulsos
- Doble opción de alimentación: Pilas reciclables de 9 voltios o recargables de 12 voltios.
- Carcasa resistente a las condiciones climatológicas y a los rayos UVA.
- Incluye: Pica de tierra galvanizada y juegos de cables para cercas.
- 7 años de garantía

Referencia del producto: 880 0001-242

SV330



Hasta 4 km de cercados
0.33 J energía máxima de salida (0.43 J energía almacenada)

- Interruptor giratorio encendido/apagado
- Luz LED de diagnóstico
- El indicador de la batería muestra el estado de la misma
- Ahorro de batería de 12 voltios
- Terminales de gran tamaño
- Dos opciones de alimentación: Pila interna de 9 V o batería externa de 12 V (se vende por separado)
- Carcasa resistente a las condiciones climatológicas y a los rayos UVA.
- Asa de seguridad grande y ergonómica
- Incluye: pica de tierra galvanizada y juegos de cables para cercas.

Referencia del producto: 880 0001-901 • 7 años de garantía

SV170



Hasta 2 km de cercado
0.17 J energía máxima de salida (0.22 J energía almacenada)

- Interruptor giratorio encendido/apagado
- Luz LED de diagnóstico
- El indicador de la batería muestra el estado de la misma
- Ahorro de batería de 12 voltios
- Terminales de gran tamaño
- Dos opciones de alimentación: Pila interna de 9 V o batería externa de 12 V (se vende por separado)
- Carcasa resistente a las condiciones climatológicas y a los rayos UVA.
- Asa de seguridad grande y ergonómica.
- Incluye: pica de tierra galvanizada y juegos de cables para cercas.

Product code: 880 0001-597 • 7 años de garantía

B2000



Hasta 20 km de cercado
2.0 J energía máxima de salida
(2.7 J energía almacenada)

- Funciona con batería
- Baja Impedancia
- Carcasa grande, diseño robusto y resistente
- Funcionamiento sencillo "conectar y usar" para una fácil instalación
- Indicador LED
- El diseño resistente del pomo cubierto protege al usuario de los terminales
- Múltiple opciones de montaje
- 7 años de garantía

Referencia de producto: 880 0010-798

B1200



Hasta 12 km de cercado
1.2 J energía máxima de salida
(1.7 J energía almacenada)

- Funciona con batería
- Carcasa grande, diseño robusto y resistente.
- Funcionamiento sencillo "conectar y usar" para una fácil instalación
- Indicador LED
- El diseño resistente del pomo cubierto protege al usuario de los terminales
- Múltiple opciones de montaje
- 7 años de garantía

Referencia de producto: 880 0010-797

B500



Diseñado para suministrar energía hasta el final de la cerca, incluso con una gran carga. Suministra energía a una distancia de hasta 5 km (3 millas) de cable del cercado.
0.5 J energía máxima de salida
(0.67 J energía máxima almacenada)

- Funciona con batería
- Modo de ahorro de batería
- Diseño resistente.
- Funcionamiento sencillo "conectar y usar".
- Indicador LED
- Múltiples opciones de montaje
- Viene con el juego de cables de la cerca
- 7 años de garantía

Referencia de producto: 880 0010-796

AN90



Pastoreo en franjas potente y versátil.
Hasta 2 km de cerca
0.12 J energía máxima de salida (0.16 J energía almacenada)

- Instalación sencilla
- Interruptor de encendido/apagado
- Se alimenta con una batería externa de 12 V o con 4 pilas Ds
- Opciones rápido y lento
- Soporte opcional para pisar
- LED parpadeante
- 7 años de garantía

Referencia de producto: 880 0000-775
880 0000-185 (con soporte)

AN20



Hasta 1 km de cercado
0.04 J energía máxima de salida (0.05 J energía almacenada)

- Instalación sencilla
- Interruptor de encendido/apagado
- Gestión inteligente de la batería para prolongar su vida útil
- Funciona con 2 pilas D
- 7 años de garantía

Referencia de producto: 880 0000-329

ALCALINO VS SALINO

Los beneficios

Las PILA PASTOR DE ZINC utilizan el oxígeno atmosférico para producir energía electroquímica. Dado que uno de los materiales activos se encuentra fuera de la pila pastor, la mayor parte del volumen de la célula contiene el otro componente activo (zinc), por lo que las pila pastor de zinc-aire tienen una densidad de energía muy alta. El uso de un reactivo del aire ahorra espacio, reduciendo el tamaño y el peso de la pila pastor.

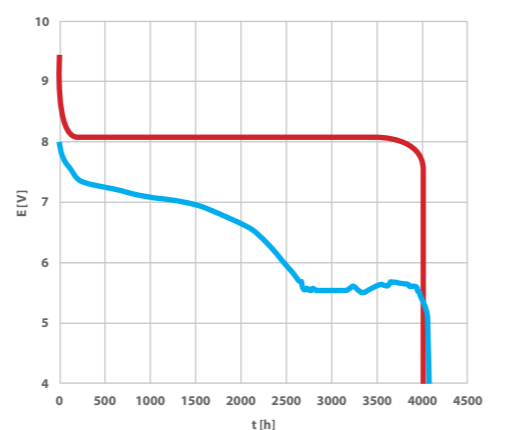
PILA PASTOR ALCALINA DE ZINC

- Mayor corriente de descarga (50mA o 150Ω).
- Tensión más alta y constante (8V).
- Mayor densidad energética (350Wh/kg).
- Tiempo de funcionamiento: 2 años.

PILA PASTOR SALINA DE ZINC

- Corriente de descarga inferior (25mA o 300Ω).
- Tensión media: 6V.
- Densidad energética (150Wh/kg).
- Tiempo de funcionamiento: 3 años (estante bajo-descarga)..

CURVAS COMPARATIVAS DE DESCARGA DE LAS PILAS PASTOR DE ZINC AIRE-SALINA Y PILA PASTOR DE ZINC AIRE-ALCALINA (ambas de 100Ah)



— pila pastor de zinc-aire-salina a 25 mA de descarga — pila pastor de zinc-aire-alcaldina a 25 mA de descarga

CARACTERÍSTICAS

- Densidad energética y relación de energía específica más elevadas que las de otros tipos de pilas pastor: 350 Wh/kg.
- El mejor coste energético gracias a la alta densidad de energía.
- Tensión de salida alta y constante.
- No requieren mantenimiento ni procedimientos especiales antes de estar listos para su uso.
- Se activa retirando la etiqueta o el tapón de la parte superior de la pila pastor.
- Seguro de manejar, sin riesgo de fugas en instalaciones fijas o móviles.
- Tiempo de funcionamiento 2 años (la pérdida de capacidad por cada año es sólo del 5%).
- Puede utilizarse satisfactoriamente a temperaturas comprendidas entre -20°C y +45°C.
- No está sujeto a ninguna condición especial de transporte.
- Respetuoso con el medio ambiente, ya que no contiene cadmio ni mercurio.

Referencia de producto: 880 0013-200

GRAN ENERGÍA Y TAMAÑO ÓPTIMO

9V 200Ah Pila Pastor alcalina



PILAS PASTOR

9V 170Ah Pila Pastor Alcalina



Dimensiones: 190mm x 127mm x 162mm

- Mayor corriente de descarga (50mA o 150Ω).
- Tensión más alta y constante (8V).
- Mayor densidad energética (350Wh/kg).
- Tiempo de funcionamiento: 2 años.

Referencia de producto: 880 0013-201

9V 130Ah Pila Pastor Alcalina



Dimensiones: 165mm x 111mm x 113mm

- Mayor corriente de descarga (50mA o 150Ω).
- Tensión más alta y constante (8V).
- Mayor densidad energética (350Wh/kg).
- Tiempo de funcionamiento: 2 años.

Referencia de producto: 880 0013-202

9V 75Ah Pila Pastor Alcalina



Dimensiones: 165mm x 111mm x 113mm

- Mayor corriente de descarga (50mA o 150Ω).
- Tensión más alta y constante (8V).
- Mayor densidad energética (350Wh/kg).
- Tiempo de funcionamiento: 2 años.

Referencia de producto: 880 0013-203

9V 130Ah Pila Pastor Salina



Dimensiones: 190mm x 127mm x 162mm

- PILA PASTOR SALINA DE ZINC
- Menor corriente de descarga (25mA o 300Ω).
- Tensión media: 6V.
- Densidad energética (150Wh/kg).
- Tiempo de funcionamiento: 3 años (estado inferior de descarga).

Referencia de Producto: 880 0013-204

9V 90Ah Pila Pastor Salina



Dimensiones: 190mm x 127mm x 162mm

- PILA PASTOR SALINA DE ZINC
- Menor corriente de descarga (25mA o 300Ω).
- Tensión media: 6V.
- Densidad energética (150Wh/kg).
- Tiempo de funcionamiento: 3 años (estado inferior de descarga).

Referencia de Producto: 880 0013-205

9V 55Ah Pila Pastor Salina



Dimensiones: 165mm x 111mm x 113mm

- PILA PASTOR SALINA DE ZINC
- Menor corriente de descarga (25mA o 300Ω).
- Tensión Media: 6V.
- Densidad energética (150Wh/kg).
- Tiempo de funcionamiento: 3 años (estado inferior de descarga).

Referencia de producto: 880 0013-206

BATERÍAS DE PASTORES ELÉCTRICOS

**DISEÑO ERGONÓMICO,
POTENCIA PORTÁTIL**

Pastor a batería 12V con caja de transporte

- Funciona con una batería de 12 V (no incluida)
- Con energía solar
- Indicadores de tensión
- Diseño portátil
- Modos ajustables
- Resistente a condiciones climatológicas adversas
- Diseño ergonómico



CARACTERÍSTICAS VERSÁTILES

- Los indicadores LED muestran la tensión de salida del pastor a distancia
- El diseño de la caja de transporte ofrece un compartimento para instalar cómodamente la batería (batería no incluida)
- Permite conectar fácilmente el panel solar sin necesidad de acceder a la caja de la batería (el panel solar y el kit de montaje se venden por separado)
- Los modos configurables ajustan la velocidad de los impulsos en función de las condiciones diurnas y nocturnas para conservar al máximo la batería
- Viene con los cables de la batería y de la cerca.

UN DISEÑO EXTRAORDINARIO

- Interruptor de fácil manejo, LEDs de visualización y terminales de salida convenientemente ubicados
- Carcasa de diseño resistente para entornos agrícolas difíciles
- Potente suministro de energía a la cerca con un uso eficiente de la batería o la energía solar



**7 años
de garantía***

*Garantía estándar de 5 años. Amplíe a 7 años registrándose en mydevice.datamars.com

CB2000



Hasta 20 km de cercado
2.0 J energía máxima de salida
(2.6 J energía almacenada)

- 12 V con batería (no incluida)
- Con energía solar
- Indicadores de tensión
- Diseño portátil
- Modos ajustables
- Resistente a condiciones metereológicas adversas
- 7 años de garantía*

Referencia de Producto: 880 0013-348

CB3500



Hasta 30 km de cercado
3.5 J energía máxima de salida
(4.6 J energía almacenada)

- Batería de 12 V (no incluida)
- Con energía solar
- Indicadores de tensión
- Diseño portátil
- Modos ajustables
- Resistente a condiciones metereológicas adversas
- 7 años de garantía*

Referencia de Producto: 880 0013-349

CB5000



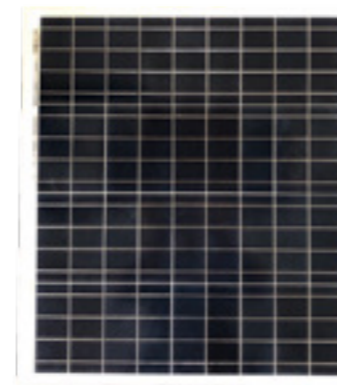
Hasta 40 km de cercado
4.8 J energía máxima de salida
(6.5 J energía almacenada)

- Batería de 12V (no incluida)
- Con energía solar
- Indicadores de tensión
- Diseño portátil
- Modos Ajustables
- Resistente a condiciones metereológicas adversas
- 7 años de garantía*

Referencia de Producto: 880 0013-350

KITS DE PANELES

65W



- 540mm x 680mm x 25mm
- Todo el material de montaje incluido
- (panel solar, cables, soportes y tornillos)

Referencia de Producto: 880 0013-394

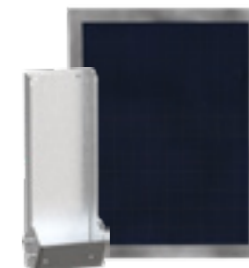
40W



- 650mm x 360mm x 25mm
- Todo el material de montaje incluido
- (panel solar, cables, soportes y tornillos)

Referencia de Producto: 880 0013-393

20W



- 420mm x 360mm x 25mm
- Todo el material de montaje incluido
- (panel solar, cables, soportes y tornillos)

Referencia de Producto: 880 0013-430

BATERÍAS PASTORES ELÉCTRICOS

PASTOR ELÉCTRICO	DISTANCIA	ENERGÍA MÁXIMA DE SALIDA (JULIOS)	ENERGÍA MÁXIMA ALMACENADA (JULIOS)	TENSIÓN EN VACÍO	TENSIÓN DE CARGA LIGERA A 2000 Ω	NÚMERO MÍNIMO DE PICAS DE TIERRA	TENSIÓN DE ENTRADA
CB5000	40 km	4.8 J	6.5 J	10,500 V	9,500 V	5	12 V batería recargable
CB3500	30 km	3.5 J	4.6 J	10,100 V	9,200 V	4	12 V batería recargable
CB2000	20 km	2 J	2.6 J	10,500 V	9,000 V	2	12 V batería recargable
SV330	4 km	0.33 J	0.43 J	9,000 V	6,100 V	1	9 V reciclable o 12 V batería recargable
SG320	4 km	0.33 J	0.43 J	8,700 V	6,400 V	1	9 V reciclable o 12 V batería recargable
SG220	3 km	0.23 J	0.29 J	8,700V	6,100 V	1	9 V reciclable o 12 V batería recargable
SV170	2 km	0.17 J	0.22 J	8,400 V	5,200 V	1	9 V reciclable o 12 V batería recargable
SG160	2 km	0.17 J	0.22 J	8,400 V	5,600 V	1	9 V reciclable o 12 V batería recargable
B2000	20 kms	1.9 J	2.7 J	10,400 V	8,400 V	2	12 V batería externa
B1200	12 km	1.2 J	1.7 J	10,000 V	8,100 V	2	12 V batería externa
B500	5 km	0.5 J	0.67 J	8,200 V	6,600 V	1	12 V batería externa
AN90	2 km	0.12 J	0.16 J	8,000 V	4,500 V	1	4 x D pilas, batería 12 V o de 6 V
AN20	1 km	0.04 J	0.05 J	5,800V	2,800V	1	pilas 2 x D



PASTORES ELÉCTRICOS SOLARES PORTÁTILES

Los pastores eléctricos solares portátiles Speedrite incorporan una batería interna y son perfectos para el pastoreo en franjas o para alimentar un área pequeña.

Estos pastores autónomos cuentan con un panel solar integrado y un sofisticado sistema de gestión de la batería en un robusto maletín de transporte.



CARACTERÍSTICAS DE LOS PASTORES ELÉCTRICOS SOLARES



7 años de garantía*

Respaldamos la fiabilidad de nuestros productos. Visite speedrite.com para conocer todos los detalles de la garantía.



Opciones de montaje en postes de acero y madera

La carcasa de alto impacto está diseñada para montarse de forma segura en postes en Y y de madera.



Requiere un mínimo de luz solar

El pastor requiere de un mínimo de horas de luz solar para mantener la batería a plena carga o casi completa.



Batería interna recargable

Batería interna sellada recargable incluida.



Recarga de la batería

El pastor gestiona de forma inteligente la recarga de la batería cuando hace buen tiempo.



Alta tensión de salida

Salida inteligente hasta 9.500 V sin carga.



Diseño resistente

La carcasa resistente a los rayos UVA ofrece la máxima protección contra las condiciones meteorológicas adversas en entornos extremos.



Ahorro de batería

La tecnología del microprocesador ajusta automáticamente la energía de salida en función del estado de la batería. Esta función está diseñada para prolongar la vida de la batería.



Indicador luminoso

Ubicado en la parte posterior del pastor, indica que el pastor solar está operando.



REALMENTE
PODEROSO.

REALMENTE
COMPACTO.

REALMENTE
MEJOR.

DATAMARS

SPEEDRITE PASTORES SOLARES PORTÁTILES.

REALMENTE PODEROSO

- Más tensión en la cerca.

REALMENTE COMPACTO

- Verdadera facilidad de transporte: una electrónica más inteligente y eficiente significa que el gran rendimiento que estabas buscando, está ahora en un tamaño más compacto.
- El mango con peso ergonómico hace que sea más cómodo de llevar.

REALMENTE MEJOR

- **Funcionamiento sencillo e intuitivo:**
 - La luz LED muestra claramente si está encendido o apagado de un simple vistazo
 - ajuste y reemplazo de la batería con facilidad con una posición de ajuste a prueba de fallos y un claro "clic" cuando está encajada en su sitio
 - lugar práctico para guardar los cables de la cerca cuando no se utilizan
 - ubicación práctica para recortar la cerca cuando se transporta de un prado a otro
 - los terminales son intercambiables, lo que hace que poner y quitar los terminales no sea un problema
 - El diseño del pomo del terminal incluye una rosca metálica que garantiza una sólida conexión sin necesidad de otras piezas (como arandelas)
 - múltiples configuraciones de montaje incluyendo el poste en Y, el poste en T y en madera.



PASTOR ELÉCTRICO S1000

1.00 JULIOS DE SALIDA

1.30 JULIOS DE SALIDA



PASTOR ELÉCTRICO S500

0.50 JULIOS DE SALIDA

0.65 JULIOS DE SALIDA



PASTOR ELÉCTRICO S150

0.15 JULIOS DE SALIDA

0.21 JULIOS DE SALIDA



PASTOR ELÉCTRICO S80

0.08 JULIOS DE SALIDA

0.11 JULIOS DE SALIDA

PASTORES SOLARES PORTÁTILES

S1000



Hasta 10 km de cercado
1.0 J energía máxima de salida (1.30 J energía almacenada)

- Requiere un mínimo de luz solar
- Luz indicadora (impulsos)
- Ahorro de batería
- Diseño resistente
- Alta tensión de salida
- Pila interna recargable
- Opciones de montaje en postes de acero y madera
- Interruptor de encendido/apagado
- 7 años de garantía
- Viene con panel solar incorporado y batería de 12 V y 7 amp /hora

Referencia de producto: 880 0002-626

S500



Hasta 5 km de cercado
0.50 J energía máxima de salida (0.65 J energía almacenada)

- Requiere un mínimo de luz solar
- Luz indicadora (impulso)
- Ahorro de batería
- Diseño resistente
- Alta tensión de salida
- Pila interna recargable
- Opciones de montaje en postes de acero y madera
- Interruptor de encendido/apagado
- 7 años de garantía
- Viene con panel solar incorporado y batería de 12 V y 7 amp /hora

Referencia de producto: 880 0002-623

S150



Hasta 2 km de cercado
0.15 J energía máxima de salida (0.21 J energía almacenada)

- Requiere un mínimo de luz solar
- Luz indicadora (impulsos)
- Ahorro de batería
- Diseño resistente
- Alta tensión de salida
- Pila interna recargable
- Opciones de montaje en postes de acero y madera.
- Interruptor encendido/apagado
- 7 años de garantía
- Viene con panel solar incorporado y batería de 6 V y 4 amp / hora

Referencia de producto: 880 0002-604

S80



Hasta 1 km de cercado
0.08 J energía máxima de salida (0.11 J energía almacenada)

- Requiere un mínimo de luz solar
- Luz indicadora (impulsos)
- Ahorro de batería
- Diseño resistente
- Alta tensión de salida
- Pila interna recargable
- Opciones de montaje en postes de acero y madera
- Interruptor encendido/apagado
- 7 años de garantía
- Viene con panel solar incorporado y batería de 6 V y 4 amp / hora

Referencia de producto: 880 0002-607

ACCESORIOS

Pila de repuesto



Batería recargable de plomo sellada sin mantenimiento y regulada por válvula.

- 12V
- 7.0Ah
- Se adapta a los pastores solares S1000 y S500

Referencia de producto: 880 0000-490

Pila de repuesto



Batería recargable de plomo sellada sin mantenimiento y regulada por válvula.

- 6V
- 4.0Ah
- Se adapta a los pastores solares S150 y S80

Referencia de producto: 880 0000-206

Juego de cables



Estos cables (flexibles, de alambre de cobre multitrenzado, aislados) son para conectar los terminales de salida del activador al alambre vivo de la cerca (ROJO) y a la pica o alambre de tierra (VERDE), respectivamente. Tienen terminales de anillo M8 en un extremo (para conexión semipermanente al terminal de salida del activador) y pinzas de acero inoxidable para el cable de la cerca/batería en el otro extremo (para enganchar al cable de la cerca o a la pica de tierra).

Referencia de producto: 880 0001-039

	S1000	S500	S150	S80
ÁREA/DISTANCIA	10 km 15 acres	5 km 8 acres	2 km 3 acres	1 km
ENERGÍA MÁXIMA DE SALIDA	1.00 J	0.50 J	0.15 J	0.08 J
ENERGÍA MÁXIMA ALMACENADA	1.30 J	0.65 J	0.21 J	0.11 J
TENSIÓN EN VACÍO	9,600 V	9,800 V	9,300 V	7,300 V
TENSIÓN DE CARGA LIGERA A 2000 Ω	7,100 V	6,200 V	4,100 V	3,200 V
TENSIÓN DE CARGA ESTÁNDAR A 1000 Ω	5,600 v	4,500 v	2,600 V	2,100 V
NÚMERO MÍNIMO DE PICAS DE TIERRA	1	1	1	1
TENSIÓN DE ENTRADA	Batería interna 12 V		Batería interna 6 V	

GAMA DE PASTORES ELÉCTRICOS SPEEDRITE

Sea cual sea la distancia que necesite alimentar, encontrará el pastor adecuado para sus necesidades en nuestra amplia selección de productos.



7 años de garantía*



SELECCIÓN DE SU PASTOR ELÉCTRICO

ÁREA/ ALCANCE DE POTENCIA*	FUENTE ALIMENTACIÓN DEL CERCADO	PASTOR ELÉCTRICO RECOMENDADO	ENERGÍA ALMACENADA (JULIOS)	ENERGÍA MÁXIMA DE SALIDA (JULIOS)	PICAS DE TIERRA
150 km/640 acres	Red eléctrica	46000W	68 J	46 J	18
130 km/420 acres	Red eléctrica	31000W	45 J	30 J	16
120 km/400 acres	Red eléctrica	A15Xi	21 J	14.2 J	12
80 km/225 acres	Red eléctrica/batería/solar	15000i	20 J	15 J	6
55 km/150 acres	Red eléctrica/batería/solar	10000	14 J	10 J	6
45 km/90 acres	Red eléctrica/batería/solar	6000i/6000	9 J	6 J	4
40 km/60 acres	Batería	CB5000	6.5 J	4.8 J	5
35 km/53 acres	Red eléctrica	M3500	6.4 J	3.5 J	3
30 km/45 acres	Red eléctrica/batería/solar	3000	4.5 J	3 J	3
30 km/45 acres	Batería	CB3500	4.6 J	3.5 J	4
20 km/30 acres	Red eléctrica/batería/solar	2000	2.7 J	2 J	3
20 km/30 acres	Red eléctrica	M2000	3.0 J	2 J	2
20 km/30 acres	Batería/solar	B2000	2.7 J	1.9 J	2
20 km/30 acres	Batería	CB2000	2.6 J	2 J	2
12 km/18 acres	Red eléctrica	M1200	1.7 J	1.2 J	2
12 km/18 acres	Batería/solar	B1200	1.7 J	1.2 J	2
10 km/15 acres	Red eléctrica/batería/solar	1000	1.5 J	1 J	2
10 km/15 acres	Batería/Solar incluida	S1000	1.3 J	1 J	1
5 km/8 acres	Red eléctrica/batería/solar	500	0.7 J	0.5 J	1
5 km/8 acres	Red eléctrica	M500	0.85 J	0.5 J	1
5 km/8 acres	Batería/Solar incluida	S500	0.65 J	0.5 J	1
5 km/8 acres	Batería/solar	B500	0.67 J	0.5 J	1
4 km	Batería	SG320/SV330	0.43 J	0.33 J	1
3 km	Batería	SG220	0.29 J	0.23 J	1
2 km	Batería	SV170	0.22 J	0.17 J	1
2 km	Batería/Solar incluida	S150	0.21 J	0.15 J	1
2 km	Batería	AN90	0.16 J	0.12 J	1
1 km	Batería/Solar incluida	S80	0.11 J	0.08 J	1
1 km	Batería	AN20	0.05 J	0.04 J	1

*Multi-wire fence distance (ideal)

HERRAMIENTAS DE GESTIÓN

MEDIR Y CONTROLAR SU CERCADO

Para obtener el máximo rendimiento de un pastor, debe ser capaz de medir y supervisar eficazmente su sistema de cercado.

Por muy bueno que sea un pastor, si la línea de la cerca está mal aislada, tiene cortocircuitos o está mal conectada a tierra, su rendimiento será muy inferior al óptimo. Los avances en la tecnología de teledetección y localización de averías le permiten localizar y solucionar rápidamente los fallos de su cerca con un mínimo de complicaciones..

HERRAMIENTAS DE GESTIÓN

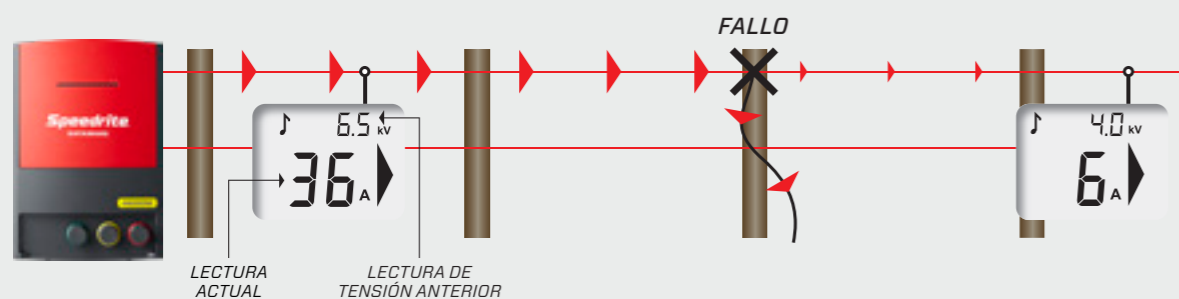
Herramientas esenciales de mantenimiento de cercas para la comprobación precisa de su sistema de tierra de cercas y pastores.

Facilite el mantenimiento de las cercas con nuestra gama de comprobadores, voltímetros y alertas para cercas. Su diseño duradero garantiza que estas herramientas resistan incluso las condiciones más duras.



DETECCIÓN DE AVERÍAS EXPLICADA

Comience cerca de los cables de salida del pastor con su Control Remoto Speedrite con Localizador de Averías o su Localizador de Fallos Speedrite. Desplácese por la línea de la cerca siguiendo la flecha que se aleja del pastor. Tome lecturas a intervalos regulares y en cualquier punto de unión.



La lectura actual anterior se muestra brevemente en la esquina superior derecha de la pantalla para que pueda comparar las lecturas. Si la lectura actual desciende repentinamente, ha detectado una avería. Vuelva sobre sus pasos previos para encontrar el fallo. Tenga en cuenta que, tras unos segundos, la lectura de corriente anterior será sustituida por la lectura de tensión actual (kV).

Aquí puede ver nuestro vídeo explicativo en línea: [Ver ahora](#)

RÁPIDO Y FÁCIL

Localizador de fallos con control remoto



- Localiza rápida y fácilmente los fallos a lo largo de la línea de la cerca
- Pantalla grande retroiluminada
- Muestra simultáneamente la corriente, la tensión y el sentido de la corriente
- Muestra la lectura actual anterior para comparar valores
- Indicador acústico de corriente
- Cómoda pinza para el cinturón
- Estuche aislado, sólido y resistente al agua
- Batería de 9V reemplazable
- Sistema de aviso de batería baja
- Detección automática de la polaridad de los alimentadores
- La opción de localización de averías se puede utilizar con todos los pastores.
- Enciende o apaga el activador Speedrite compatible desde cualquier punto de la línea de la cerca
- 2 años de garantía*

Referencia del producto: 880 0000-860

Localizador de fallos



- Localiza rápida y fácilmente los problemas a lo largo de la línea de la cerca
- Pantalla grande retroiluminada
- Muestra simultáneamente la corriente, la tensión y el sentido de la corriente
- Muestra la lectura actual anterior para comparar valores
- Indicador acústico de corriente
- Cómoda pinza para el cinturón
- Estuche aislado, sólido y resistente al agua
- Batería de 9V reemplazable
- Sistema de aviso de batería baja
- Detección automática de la polaridad de los alimentadores
- Funciona con todos los pastores
- 2 años de garantía*

Referencia de producto: 880 0000-771

Voltímetro digital



- Permite comprobar con exactitud el sistema de tierra de la cerca y del pastor
- La sonda de tierra proporciona mediciones precisas de la tensión entre la cerca y la tierra
- Lecturas de 200 V a 9.900 V en incrementos de 100 V
- Diseño resistente
- Encendido/apagado automático
- Batería de 9V reemplazable
- 2 años de garantía*

Referencia de producto: 880 0001-529

Verificador de voltaje



- Unidad práctica y de bolsillo para comprobar el estado general de la cerca
- Muestra si la cerca está en funcionamiento y mide el voltaje aproximado
- Lecturas de 2.000 V a 6.000 V en incrementos de 1.000 V
- Marcas de tensión fáciles de leer
- No necesita batería
- 2 años de garantía*

Referencia de producto: 880 0000-120

Alerta de cercado



- La luz de advertencia comienza a parpadear cuando la tensión es demasiado baja
- Visible hasta 1,5 km de distancia
- Carcasa robusta y resistente al agua
- Se puede utilizar en cualquier tipo de cerca eléctrica
- Funciona con todos los pastores
- No se necesitan cables de tierra ni fuentes de alimentación externas
- Duración de la batería 5 años en espera o hasta 2 semanas de parpadeo constante
- Se pueden seleccionar 2 activadores de tensión preestablecidos
- Batería reemplazable
- 2 años de garantía*

Referencia de producto: 880 0000-521

*Las baterías instaladas en las herramientas de gestión tienen una garantía de 90 días.

Tru-Test.
DATAMARS

Solución de monitorización de cercados

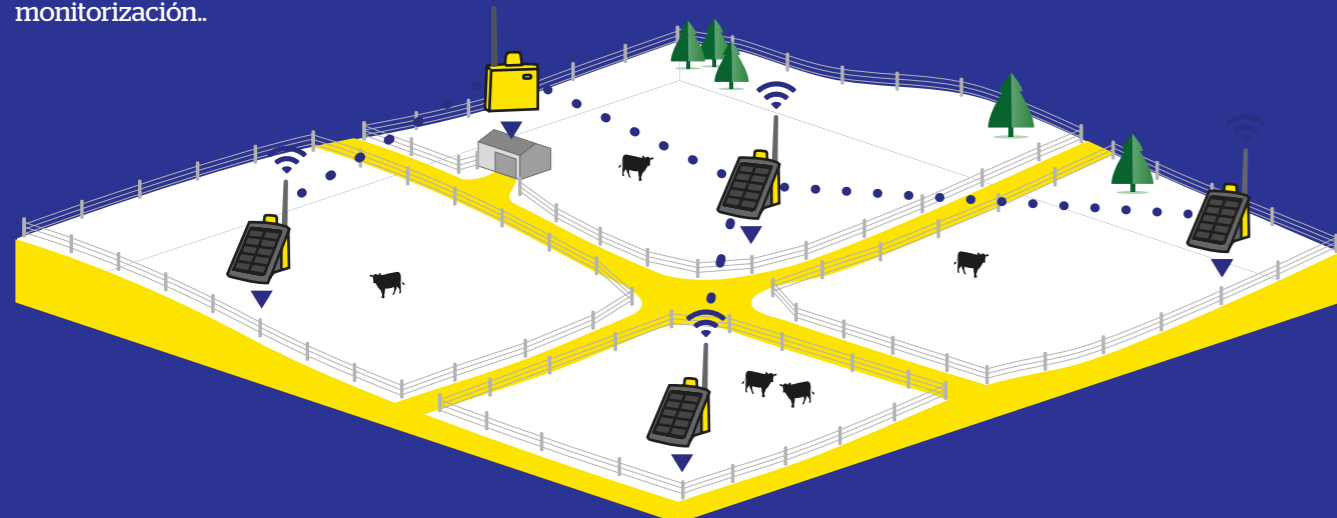


Supervise su sistema de cercado eléctrico con el sistema de monitorización de cercado Tru-Test Farm Network. Al permitirle controlar la tensión en diferentes puntos del cercado en tiempo real, tendrá la tranquilidad de saber que su ganado o sus cultivos están seguros y a salvo.

El sistema de supervisión de cercas, se compone de antenas de datos y nodos de cercas. El sistema mínimo es 1 x Antena de datos y 1 x nodo de monitorización.

La antena de datos proporciona la interfaz de Internet/nube a la red de la granja. Cada sistema de monitorización de cercas requiere uno de estos dispositivos para permitir la recogida de información de los nodos y su transmisión a la nube.

El nodo de monitorización de la cerca se comunica con la antena de datos a través de radiofrecuencia y puede estar a una distancia de hasta 500 m de la línea de visión de la antena. El sistema funciona como una malla, en la que cada nodo puede hablar con todos los demás nodos en un radio de 500 m para transmitir información a la antena. Se pueden añadir hasta 50 nodos de monitorización.



CARACTERÍSTICAS Y ESPECIFICACIONES

- ✓ Los nodos de monitorización de la cerca registran la tensión de la cerca 24 horas al día, 7 días a la semana
- ✓ Almacenamiento de datos en la nube y acceso 24/7 desde cualquier lugar en el móvil y la web
- ✓ Las actualizaciones de firmware se pueden programar de manera remota. Sólo se necesita conexión a Internet.
- ✓ Permite 50 nodos de monitorización por sistema
- ✓ Instalar en secciones clave de la cerca en su granja
- ✓ Amplíe fácilmente el número de secciones de la cerca supervisadas añadiendo más conectores†
- ✓ Carcasa resistente a la intemperie para soportar todas las condiciones
- ✓ Funciona con cualquier pastor eléctrico
- ✓ 3 años de garantía

Diseñado para funcionar sin problemas con los pastores Speedrite

Nodo de monitorización de cercado FNIF 4W

Antena de datos de cercado GW1 - Wi-Fi/Ethernet



- ✓ Mide hasta 12.000 V
- ✓ Registra una medición cada 2 minutos
- ✓ Panel solar para funcionar todo el año - 4W
- ✓ Distancia de comunicación RF a la antena de datos/otros nodos - Hasta 500 m de línea de visión
- ✓ LEDs para indicar el funcionamiento
- ✓ Se puede montar fácilmente en un poste de madera o de acero
- ✓ Diseño resistente a condiciones climatológicas adversas
- ✓ Compatible con todos los pastores premium

- ✓ Recopila la información de los nodos de monitorización de la cerca
- ✓ Wi-Fi para el acceso a Internet
- ✓ Bluetooth® Low Energy para una fácil configuración
- ✓ Adaptador de corriente incluido para un funcionamiento continuo - 100 - 240 V
- ✓ Batería interna de respaldo para condiciones de caída de tensión - 12 horas de reserva
- ✓ LEDs para indicar el funcionamiento
- ✓ Distancia de comunicación RF a los nodos de hasta 500 m de línea de visión
- ✓ Se puede montar fácilmente en la pared del cobertizo o de la casa, ya sea interior o exterior
- ✓ Diseño resistente a condiciones climatológicas adversas

Producto	Descripción	Referencia de producto
Kit de inicio de monitorización de cercas 4W (KIT FNIF 4W)	<ul style="list-style-type: none"> • 3 x nodos de monitorización de cercas 4W (FNIF 4W) • 1 x Antena de datos - Wi-Fi/Ethernet (GW1) 	880 0004-542
Nodo de monitorización de cercas 4W (FNIF 4W)	<ul style="list-style-type: none"> • Para ampliar la zona de cobertura del sistema de vigilancia de cercas, se puede disponer de más nodos de monitorización. 	880 0004-539
Antena de datos - WiFi/Ethernet	<ul style="list-style-type: none"> • Antena de datos única, hardware necesario para conectar los nodos. Gestiona la conexión con los nodos de monitorización de la cerca y el paso de la información. 	880 0004-541

ACCESORIOS PARA CERCADOS ELÉCTRICOS



ACCESORIOS PARA CERCADOS PERMANENTES Y TEMPORALES

Accesorios para cercados permanentes

Una solución de cercado flexible, duradera y económica. Fácil de instalar y operar con menos mantenimiento.

También es una solución de cercado segura para su ganado, ya que reduce el contacto de los animales con la cerca y es menos probable que se produzcan lesiones en caso de que se rompa la misma.

Accesorios para cercados temporales

El cercado eléctrico temporal ayuda a aumentar la producción al proporcionar una forma rápida, fácil y económica de subdividir los pastos..

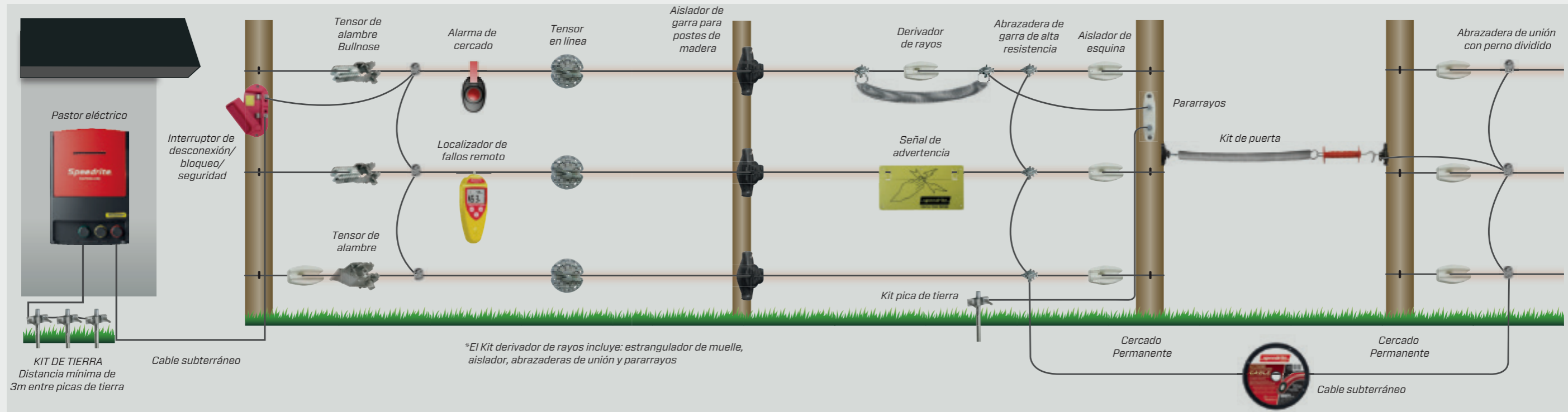
Esta solución de cercado portátil le ofrece la versatilidad de poder pastorear en franjas, crear praderas o corrales temporales y proteger los árboles y los cultivos de los daños causados por el ganado.

Accesorios para cercas de ganado equino

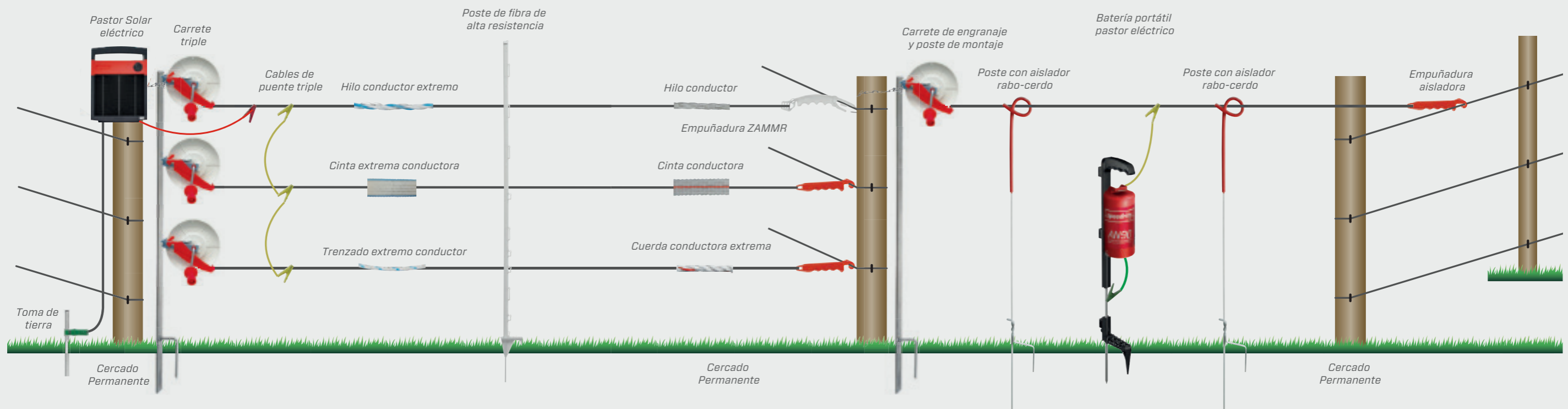
La gama de productos equinos de Speedrite para su uso en cercados eléctricos permanentes y temporales se identifica con el logotipo del caballo.



SISTEMA DE CERCADO ELÉCTRICO PERMANENTE



SISTEMA DE CERCADO ELÉCTRICO TEMPORAL



El diagrama es sólo un ejemplo. Para más detalles sobre el diseño de cercas eléctricas visite speedrite.com/resources

CERCAS DE EXCLUSIÓN VS. DE CONTENCIÓN

Las aplicaciones tradicionales de cercas eléctricas de CONTENCIÓN,

como las utilizadas para controlar el ganado vacuno, los caballos, las ovejas y las cabras, están diseñadas principalmente para mantener a estos animales en un área limitada.

Cercas estándar de EXCLUSIÓN,

como las diseñadas para mantener alejados a los osos, los lobos, los coyotes, los ciervos o los cerdos asilvestrados, son diferentes de las aplicaciones tradicionales de cercas eléctricas. Estos animales no están domesticados, son muy imprevisibles y pueden ser extremadamente peligrosos. Lo más importante es que usted está cercado a estos animales fuera de su fuente de alimento. El cercado eléctrico es una solución estupenda y eficaz para los cerramientos de EXCLUSIÓN, pero es absolutamente crítico que lo haga bien - para usted, su propiedad y los animales

Las cercas eléctricas de exclusión

para pequeños animales molestos están diseñadas

principalmente para mantenerlos fuera de pequeños jardines, zonas ajardinadas y otras áreas similares alrededor de una casa o negocio. Por lo general, una sola cerca de alambre colocada a 100 - 150 mm del suelo será suficiente. Asegúrese de que el alambre no esté tan cerca como para tocar el suelo. En algunos casos, es posible que tenga que añadir un segundo o tercer alambre (deje 100 - 200 mm de distancia vertical entre cada alambre)

Las cercas de contención

para perros están diseñadas principalmente para mantenerlos en un patio residencial. Por lo general, un solo cable electrificado colocado a 100 - 150 mm por encima del

del suelo será suficiente, ya que la mayoría de los perros intentarán cavar por debajo de la cerca permanente existente. Asegúrese de que el cable no esté tan cerca como para tocar el suelo. Si desea añadir un segundo o tercer cable, deje una distancia vertical de 100 a 200 mm entre cada uno de ellos..

Estas son algunas pautas básicas para Cercas de exclusión estándar

Buenas prácticas

- Utilice un pastor con un MÍNIMO de 0,5 julios de salida (NO de almacenamiento). Los organismos de protección de la naturaleza reconocen que 0,5 julios de salida es la energía mínima necesaria para controlar a los depredadores..
- Investigue el tipo de diseño de la cerca y el cable conductor requerido para su aplicación específica.
- Utilice técnicas adecuadas de puesta a tierra y de construcción de la cerca cuando construya el cercado eléctrico. Ambos elementos son cruciales para el éxito de la cerca.
- Solicite un asesoramiento completo y profesional antes de iniciar cualquier proyecto.

Evite

- Utilizar productos de calidad inferior. NO es el momento de abaratar su pastor, los materiales de la cerca y el sistema de puesta a tierra..
- Molestar al animal mediante el uso de pequeños pastores. El pastor debe dar una descarga lo suficientemente potente como para disuadir al animal. Los pastores pequeños sólo enfurecen al animal, haciendo que éste se esfuerce más por atravesar la cerca..
- Asumiendo que todos los conductores (cables) son buenos o aceptables para usar cuando se controlan depredadores. Ciertas aplicaciones están bien con productos de plástico, mientras que otras requerirán cables de acero o aluminio de mayor calibre.

Cercados Eléctricos de Exclusión

Consideraciones clave

- El tamaño del depredador determina la distancia entre los cables
- La capacidad de salto del depredador determinará la altura
- Mantener las distancias de los alambres bajas para los depredadores que cavan.

- Como regla general, todas las cercas de exclusión deben utilizar un sistema de puesta a tierra caliente
- Las redes pueden ser una solución aceptable en algunos casos. Utilizar redes electrificadas "Pos/Neg" en zonas con malas condiciones de puesta a tierra.

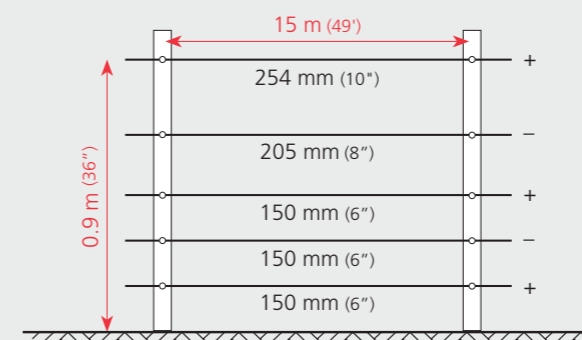
Usos Comunes

- Colmenas
- Gallinas
- Campings
- Protección de la basura residencial

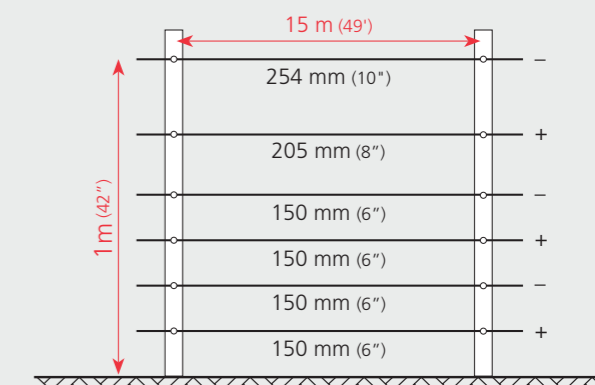
EJEMPLOS DE CERCAS DE EXCLUSIÓN



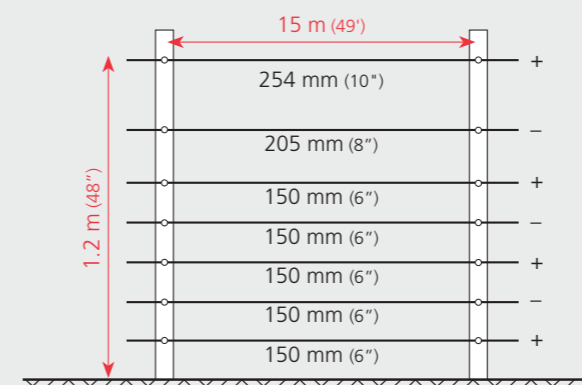
5 CABLES DE ALAMBRE



6 CABLES DE ALAMBRE



7 CABLES DE ALAMBRE



Cercas de exclusión (protección de cultivos)

Consideraciones Clave

El sistema de doble cercado (es decir, cerca interior y exterior) con diferentes alturas y la valla inclinada, consiguen un efecto tridimensional en los ciervos. Esto dificulta la capacidad de los ciervos para juzgar la altura y la distancia que deben saltar para superar el cercado.

! Asegúrese de que dispone de suficiente energía en su pastor para que la descarga sea eficaz. La mayoría de las aplicaciones requieren un mínimo de 1 julio de salida por cada 10 acres (4 hectáreas).

Usos Comunes

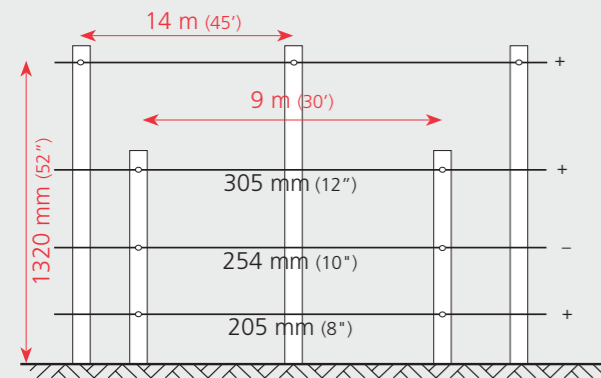
- Protección de cultivos en hileras comerciales
- Huertos de alimentos
- Jardines
- Operaciones ecológicas certificadas
- Proteger formaciones naturales

CERCADO DE PROTECCIÓN

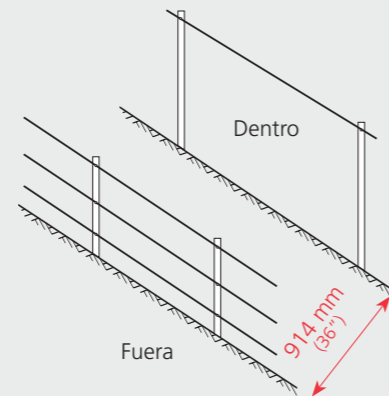


DE CULTIVOS

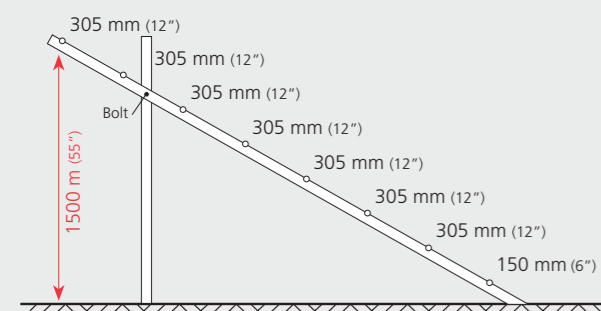
VISTA FRONTAL



VISTA SUPERIOR



CERCADO SLANT



Cercados de contención

También se recomienda para los cerdos (no salvajes) y otros animales domésticos.

Usos comunes

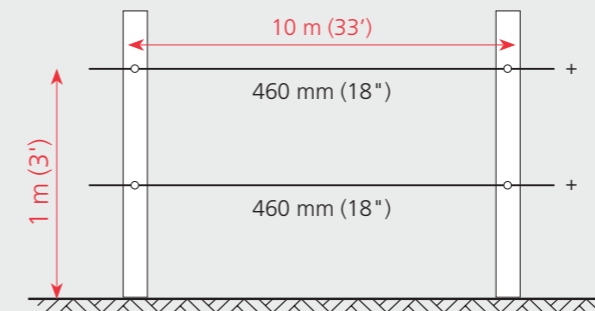
- Pastos pequeños o grandes
- Pastoreo en franjas/pastoreo gestionado
- Cercado de balas de heno
- Cultivo de trigo o maíz en pastoreo

EJEMPLOS DE CERCADOS DE CONTENCIÓN

VACUNO Y EQUINO



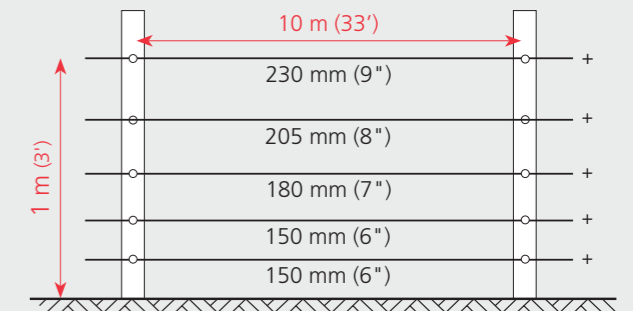
Separación de 10 m (33'), entre postes



OVINO Y CAPRINO

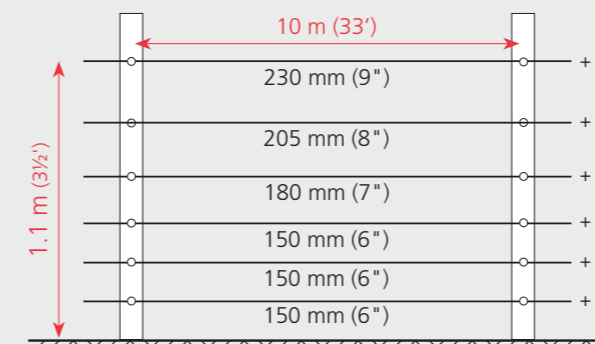


Separación de 5 a 10 m (16 a 33'), entre postes



6 límite entre alambres o subdivisión

Separación de 10 m (33'), entre postes



PUESTA A TIERRA, CABLES Y ACCESORIOS GENERALES

Su sistema de tierra es el componente más importante de su sistema de cercado eléctrico.

Un sistema de tierra eficaz optimizará el rendimiento de su cerca.

Todos los cables subterráneos de Speedrite están doblemente aislados para reducir el riesgo de fugas de tensión.



2 Años de Garantía



CÓMO CONFIGURAR SU SISTEMA DE TIERRA

Instalación de su Pastor Eléctrico

Antes de la instalación, asegúrese de haber leído todas las instrucciones proporcionadas para su pastor.

Instalación interior

Red eléctrica, Unigizer™ o pastor de baterías

- Montar fuera del alcance de los niños y los animales
- Montar un pastor alimentado por la red eléctrica cerca de una toma de corriente

Instalación en el exterior

Unigizer o pastor de batería

- Montar fuera del alcance de los niños y los animales
- Si es necesario, construya una caja o cerca protectora alrededor del pastor y la batería
- Siempre que sea posible, conecte el pastor a la mitad de la cerca

Solar Installation

Pastores solares

- Montar fuera del alcance de los niños y los animales
- Si es necesario, construya una cerca de protección alrededor de la instalación solar
- Siempre que sea posible, coloque el pastor y los paneles solares en el centro de la cerca
- Ajusta el panel o paneles solares para que estén orientados al norte en el hemisferio sur y al sur en el hemisferio norte
- Para prolongar la vida útil de la batería, guárdela a cubierto

Toma de tierra de tu Pastor

Entender la toma de tierra

¿Qué es un sistema de tierra?

El sistema de tierra consiste en una serie de picas de tierra que proporcionan un camino efectivo (de baja resistencia) para que la corriente eléctrica regrese al terminal de tierra del pastor. Los pastores de mayor tamaño con grandes líneas de cercas requieren más picas de tierra..

¿Cómo funciona la toma de tierra?

Para que una cerca eléctrica dé una descarga eléctrica, la corriente producida por un pastor debe completar un circuito completo. La corriente sale del pastor y se desplaza a lo largo de los cables del cercado a través del animal, hacia el suelo y de vuelta al pastor a través del sistema de tierra. Si el

sistema de tierra es ineficaz, el animal recibirá una descarga inadecuada..

¿Qué factores afectan a su sistema terrestre?

Los suelos secos, arenosos o no conductores (por ejemplo, los suelos volcánicos) proporcionan un sistema de tierra ineficaz. Si tiene este tipo de suelo, es una buena idea 1) utilizar picas de tierra adicionales o 2) elegir una mejor ubicación para el sistema de tierra (como un suelo húmedo) o 3) considerar un método alternativo de sistema de tierra, como el sistema de retorno a tierra de los cables de la cerca..

YouTube [Vea nuestro vídeo explicativo en línea: Ver Ahora](#)

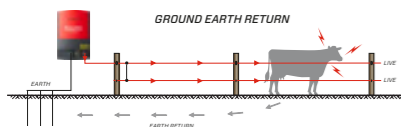
CÓMO CONFIGURAR SU SISTEMA DE TIERRA

Primer paso: elija el sistema adecuado para usted

Opción 1 - Retorno a tierra

Se recomienda cuando el suelo es conductor. Este sistema es adecuado para la mayoría de los suelos húmedos.

La corriente fluye a través del animal y del suelo de vuelta a la tierra.

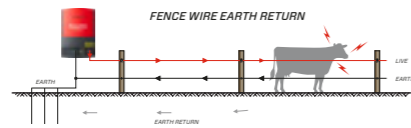


Opción 2 - Retorno a tierra del cable de la cerca

Se recomienda cuando el suelo no es conductor. Si el suelo es seco, arenoso o volcánico no suele ser conductor.

La cerca se construye con cables vivos y de tierra. Si el animal toca el cable vivo, la corriente fluye a través del animal y la tierra a las picas de tierra y de vuelta al pastor. Si el animal toca el cable vivo y el cable de tierra, la corriente fluye a través de la tierra y el cable de tierra de la cerca de vuelta al pastor.

Se recomienda colocar las picas de tierra cada 500 m.



Segundo paso: seleccione el espacio para su sistema de tierra

Un lugar adecuado para un sistema de tierra es:

- A un mínimo de 10 m de distancia de otros sistemas de tierra, por ejemplo, la red eléctrica de la casa, las líneas eléctricas o telefónicas subterráneas
- Lejos de las existencias u otro tráfico que pueda interferir con la instalación
- Fácilmente accesible para el mantenimiento
- Donde hay suelo húmedo todo el año, por ejemplo, zonas sombreadas o pantanosas

SUGERENCIAS

1. En algunas situaciones no es posible ubicar el sistema de tierra cerca del pastor. Como alternativa, intente utilizar la línea de la cerca existente para conectarse a un sistema de tierra remoto.
2. Puede ser necesario regar el sistema de tierra en tiempo seco para mejorar el rendimiento de la pica de tierra o aumentar el número de picas de tierra.
3. Hable con nuestro equipo para obtener más información.

CÓMO CONFIGURAR SU SISTEMA DE TIERRA

Tercer paso - Insertar las picas de tierra

El número de picas de tierra necesarias depende del tipo de pastor que utilice para alimentar la cerca y de la conductividad del suelo. Se recomienda que consulte con su gerente local de Datamars Livestock el número correcto de picas de tierra para adaptarse a su ubicación específica.

1. Separe el número necesario de picas de tierra a una distancia mínima de 3 m.

2. Asegúrese de que las picas de tierra sobresalgan 100 mm del suelo para que puedan conectarse fácilmente.

3. Conecte las picas de tierra en serie utilizando pinzas de tierra y cable aislado* en una longitud continua sin uniones.

* Tenga en cuenta que tendrá que quitar pequeñas secciones del aislamiento del cable para conectarlo a la toma de tierra abrazadera/pica de tierra.

Cuarto paso: probar el sistema de tierra

Pruebe su sistema de tierra para asegurarse de que funciona correctamente.

Para ello:

1. Apagar el pastor.
2. Cortocircuite la cerca a la tierra por lo menos a 100 m de distancia del pastor. Esto puede hacerse colocando varillas o tubos de acero contra la cerca. En suelos secos o arenosos, introduzca las varillas en el suelo hasta 300 mm.
3. Encienda el pastor.
4. Utilice un voltímetro digital para medir la tensión de la cerca. Debe indicar menos de 2 kV. Si no es así, repita los pasos 1 a 3 utilizando más varillas o tubos de acero.
5. Coloque la pinza del voltímetro en la última pica de tierra del sistema de puesta a tierra.
6. Inserte la sonda del voltímetro en el suelo en toda la longitud de los cables.
7. La lectura del voltímetro no debe ser superior a 0,3 kV. Si la lectura es superior, el sistema de tierra es inadecuado. Por lo tanto, tendrá que añadir más picas de tierra o encontrar una mejor ubicación para su sistema de tierra. Se recomienda revisar la lista de comprobación adjunta.

SISTEMA DE TIERRA: LISTA DE CONTROL

MARCAR AQUÍ

1. Todos los cables están unidos de forma segura
2. Las conexiones a las picas de tierra son seguras
3. Las picas de tierra están separadas al menos 3 m.
4. Las picas de tierra tienen una longitud mínima de 2 m
5. Hay un número suficiente de picas de tierra
6. Todas las partes del sistema terrestre están hechas del mismo metal
7. Las picas de tierra se introducen profundamente en el suelo dejando 100 mm expuestos
8. Las picas de tierra están a un mínimo de 10 m de edificios u otros sistemas de sistemas de tierra electrificados, por ejemplo, la red doméstica, las líneas o líneas telefónicas subterráneas.

CABLE SUBTERRÁNEO

Cable subterráneo
Extreme de 2,7 mm

- Ideal para grandes propiedades con pastores eléctricos de alta potencia
- Acero recubierto de aluminio de 2,7 mm (calibre 12) para una conductividad extrema
- 3 veces más conductor que el cable subterráneo premium de 2,5 mm (calibre 12,5)
- 8 veces más conductor que el cable subterráneo de 1,6 mm (calibre 16)
- Utilizar con las abrazaderas de unión Speedrite
- Resistencia de 11,5 ohmios / km
- Fácil de desmontar con un núcleo de acero blando para una mayor flexibilidad
- Proporciona más potencia en distancias largas

Referencia de producto:
880 0000-352 (500 m spool)
880 0013-169 (bobina 100 m)
880 0013-173 (bobina 50 m)

Cable subterráneo
Premium de 2,5 mm

- Adecuado para todas las propiedades
- Acero galvanizado de 2,5 mm (calibre 12,5) para una mayor conductividad
- 3 veces más conductor que el cable subterráneo de 1,6 mm (calibre 16)
- Utilizar con las abrazaderas de unión Speedrite
- Resistencia de 35 ohmios / km
- Fácil de desmontar con un núcleo de acero blando para una mayor flexibilidad

Referencia de producto:
880 0000-356 (500 m spool)
880 0013-168 (bobina 100 m)
880 0013-167 (bobina 50 m)
880 0013-166 (bobina 25 m)
880 0010-855 (bobina 15 m)

Cable subterráneo
de 1.6 mm

- Ideal para pequeñas propiedades con pastores de baja potencia
- Acero galvanizado de 1,6 mm (calibre 16)
- Utilizar con las abrazaderas de unión Speedrite
- Resistencia de 90 ohmios / km
- Fácil de desmontar con un núcleo de acero blando para una mayor flexibilidad

Referencia de producto:
880 0013-165 (bobina 100 m)
880 0013-164 (bobina 50 m)
880 0013-163 (25 m spool)

Recubrimiento de aluminio
Alambre de salida

- Ideal para su uso en entornos costeros y otros entornos corrosivos
- Ideal para instalaciones de salida larga con pastores de alta potencia
- Acero recubierto de aluminio de 2,7 mm (calibre 12) para una conductividad extrema
- 3 veces más conductor que el cable galvanizado estándar de 2,5 mm (calibre 12,5)
- Resistencia de 11,5 ohmios / km

Referencia de producto: 880 0000-051 bobina 1,000 m

Controlador de compuertas



- Limita la pérdida de energía por el crecimiento intenso o las inundaciones
- Totalmente sellado contra los insectos y el medio ambiente
- Ideal para su uso cerca de arroyos, cauces de ríos y zonas propensas a las inundaciones

Referencia de producto: 880 0013-126 EA

KIT DE TIERRA

Kit de Tierra



- Garantiza una conexión eficaz entre el pastor y la tierra, maximizando el rendimiento de su cercado eléctrico
- El pack de 3 incluye: 3 picas de tierra galvanizadas de 2 m y 3 pinzas de tierra galvanizadas

Referencia de producto:
880 0013-132 (3 pack)

Pica de tierra/
Pinza de tierra

Referencia de producto:
880 0013-132 (Pica de tierra de 2 metros EA)
880 0010-992 (Pica de tierra de 1 metro EA)
880 0013-131 (Paquete de 3 pinzas de tierra)

PROTECCIÓN CONTRA
LOS RAYOS

Kit Pararrayos



- El kit contiene los componentes necesarios para bloquear y desviar la mayoría de los rayos de tensión de los rayos
- Incluye: estrangulador de muelle, aislador, pinzas de unión y pararrayos

Referencia de producto: 880 0013-123 EA
880 0001-058 (Recambio Pararrayos)

INTERRUPTORES DECORTE

Interruptor de
corte de alta
resistencia

- Se utiliza para aislar secciones de la cerca eléctrica con una interrupción mínima de su granja
- Contactos de acero inoxidable de larga duración
- Posición de encendido/apagado fácilmente visible
- Estabilizado contra los rayos UVA para una larga vida útil

Referencia de producto: 880 0013-115 EA

Interruptor de
corte

- Utilízelo para aislar secciones de cercado eléctrico con el mínimo impacto en su granja
- 2 terminales de acero inoxidable para conexión positiva
- Posición de encendido/apagado muy visible
- Se ajusta firmemente al poste
- Estabilizado frente a los rayos UV para una larga duración

Referencia de producto: 880 0000-082 (10 pack)

Interruptor de
corte

- Puede utilizarse con postes de madera y tubos metálicos
- Se utiliza para aislar secciones de la cerca
- Accesorios de acero inoxidable para un contacto positivo no corrosivo

Referencia de producto: 880 0013-130 EA

ABRAZADERAS DE UNIÓN

Abrazadera de unión de garras de alta resistencia



- Se utiliza para crear conexiones eléctricas entre cables
- Construcción galvanizada para una mayor resistencia a la oxidación
- El diseño de la garra permite conectar varios cables
- Adecuado para cables de hasta 4 mm (calibre 8)

Referencia de producto: 880 0013-128 (20 pack)

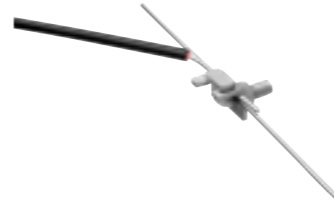
Abrazadera de unión con perno dividido



- Se utiliza para crear conexiones eléctricas entre cables
- Zinc sólido para una mayor resistencia a la corrosión
- Ideal para entornos costeros u otros entornos difíciles
- Adecuado para cables de hasta 2,7 mm (calibre 12)

Referencia de producto::
880 0013-431 (30 pack)
880 0013-374 (5 pack)

Abrazadera de unión en forma de L



- Garantiza una conexión de alta conductividad para cables de hasta 4 mm
- Se utiliza para crear conexiones eléctricas entre cables
- Construcción galvanizada de alta especificación para una mayor resistencia a la oxidación
- Ideal para la mayoría de las condiciones de la granja

Referencia de producto: 880 0013-122 (25 pack)

SEÑALES

Señal de advertencia



- Advertencia clara de seguridad
- Es posible que la ley exija la colocación de carteles; consulte los reglamentos locales para obtener más información.

Referencia de producto: 880 0013-127 (10 pack)

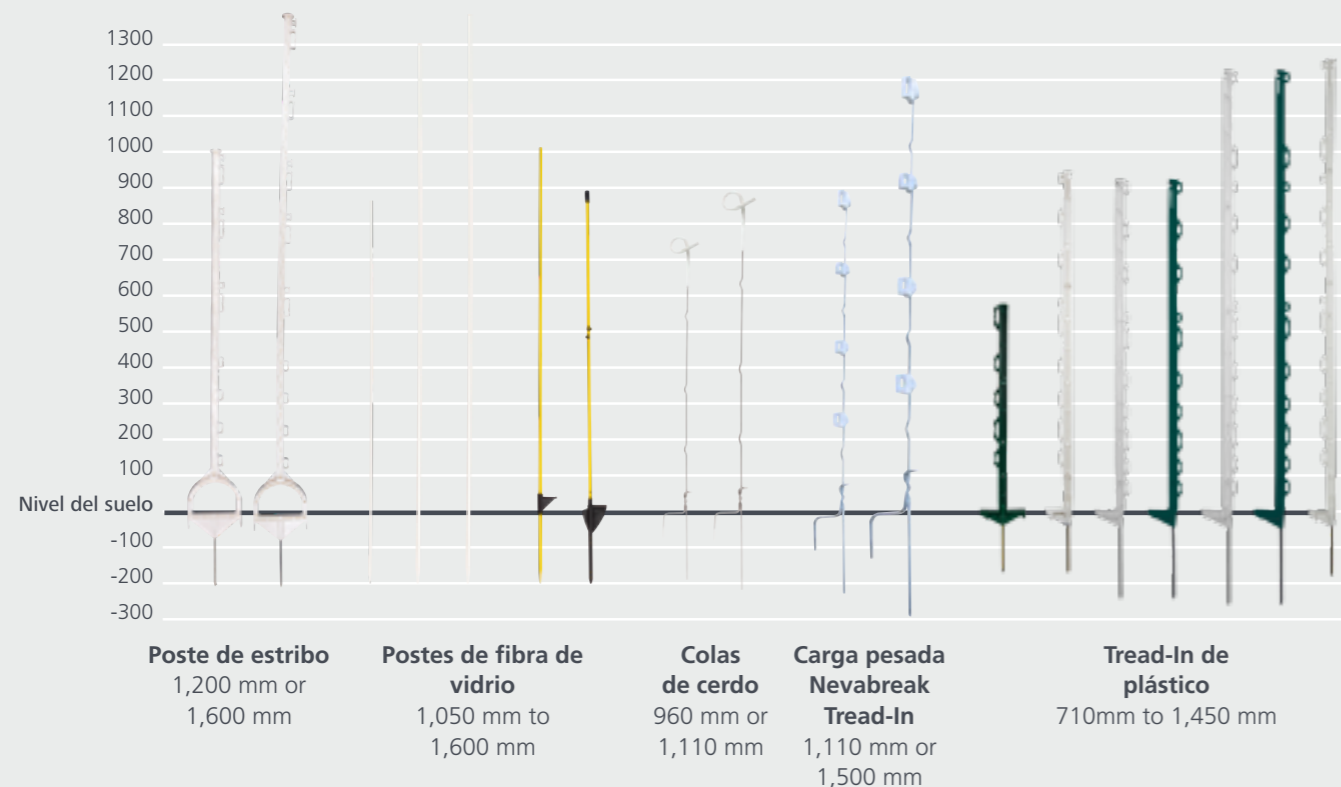


POSTES Y CARRETES

Una gama de postes, carretes y accesorios de alta calidad, duraderos y fáciles de usar para el cercado eléctrico temporal.



COMPARACIÓN DEL TAMAÑO DEL POSTE



POSTE DE MONTAJE

Poste de estribo



- El estribo facilita la introducción en el suelo en comparación con los postes tradicionales Tread-in
- Clips de diseño único que hacen que el cable y la cinta de plástico sean fáciles de soltar
- Los postes se pueden utilizar con cualquier tamaño de hilos conductores y cintas conductoras hasta 40 mm
- Fabricado en plástico extremadamente resistente
- Tratamiento UVA para una mayor duración
- 2 años de garantía

Referencia de producto:
880 0013-018 (1600 mm, pack de 10)
880 0013-019 (1200 mm, pack de 10)



POSTES DE FIBRA DE VIDRIO

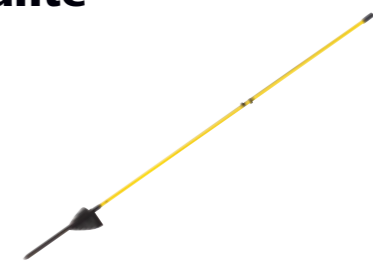
Poste con pie de fibra de vidrio amarillo



- Poste de fibra de vidrio con estabilización UVA y adherencia de silicona, con Step in Foot incorporado
- Con funda de poliéster tejida
- 2 años de garantía

Referencia de producto:
880 0010-862 (12 mm x 1.25 m, 10 pack)

Poste ovalado de fibra de vidrio amarillo con espiga y aislante



- Poste y espiga ovalados de fibra de vidrio, estabilizados a los rayos UVA, con aislante central y superior
- Con funda de poliéster tejida
- 2 años de garantía

Referencia de producto:
880 0004-577 (1.1 m, 10 pack)

POSTES DE FIBRA DE VIDRIO

Poste de fibra de vidrio



- Picas de fibra de vidrio estabilizadas con rayos UV y deshuesadas con silicona
- Disponible en varios tamaños
- 2 años de garantía

Referencia de producto:

880 0010-861 (10 mm x 1.05 m, 10 pack)
 880 0010-860 (10 mm x 1.35 m, 10 pack)
 880 0004-576 (10 mm x 1.6 m, 10 pack)
 880 0004-574 (12 mm x 1.6 m, 10 pack)

ALTA RESISTENCIA Y RENDIMIENTO

Poste de acero con aislador rabo-cerdo



- Construcción de acero galvanizado para muelles
- Estabilizado contra los rayos UVA para una larga vida útil
- Diseño único y robusto de pie ondulado para mayor durabilidad
- Altura de la cerca de 790 mm (960 mm de altura total)
- También disponible en versión pesada de 900 mm con aislante blanco (1.110 mm de altura total)

Referencia de producto: 880 0013-146 (Heavy duty 900 mm, Pack de 10)
 880 0013-152 (790 mm, pack de 10)

Pinza de poste de fibra de vidrio



PINZA TEMPORAL

- Utilización con postes de fibra de vidrio de 10 mm o 12 mm
- Fabricado en acero inoxidable
- 2 años de garantía

Referencia de producto:

880 0004-573 (10 mm Temp Clip, 50 pack)
 880 0004-575 (12 mm Temp Clip, 50 pack)

Poste de acero reforzado Nevabreak



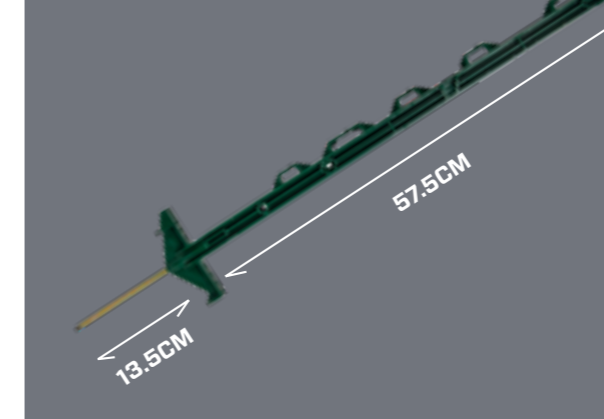
- Construcción de acero galvanizado para muelles
- Hasta 5 posiciones para hilo conductor, cintas conductoras de hasta 40 mm y trenzas de 3 mm
- Disponible en 1.100 mm de altura total (900 mm de altura de cerca), y 1.500 mm de altura total (1.300 mm de altura de cerca)
- Estabilizado contra los rayos UVA para una larga vida útil
- Diseño único y resistente de pie ondulado para mayor durabilidad
- Longitud extra larga adecuada para la ganadería equina

Referencia de producto: 880 0013-147 (1,100 mm, pack de 10)
 880 0013-148 (1,500 mm, pack de 10)



POSTES DE ENTRADA

Poste de plástico 71cm



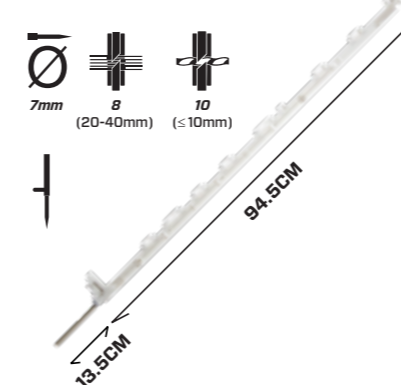
7mm

5
(20-40mm)5
(≤10mm)

- Diseño ligero
- 10 posiciones para cinta de 20 a 40 mm o hilo conductor, cuerda y trenza de hasta 10 mm
- Estabilizado frente a los rayos UVA para una larga duración
- Altura de la cerca de 575 mm (altura total de 710 mm)
- 2 años de garantía

Referencia de producto: 880 0013-421 (pack de 5)

Poste de plástico 108cm

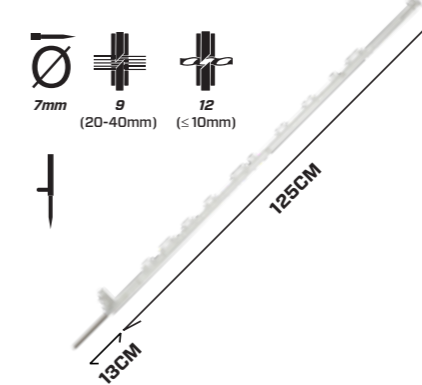


7mm

8
(20-40mm)10
(≤10mm)

Código del producto: 880 0013-422
(paquete de 10)

Poste de plástico 138cm

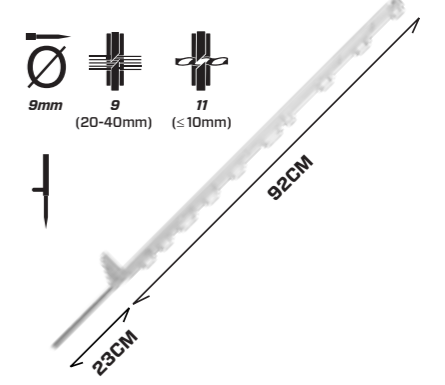


7mm

9
(20-40mm)12
(≤10mm)

Código del producto: 880 0013-423
(paquete de 10)

Poste de plástico 115cm

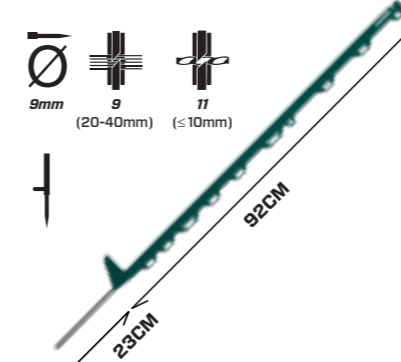


9mm

9
(20-40mm)11
(≤10mm)

Código del producto: 880 0013-424
(paquete de 10)

Poste premium 115cm

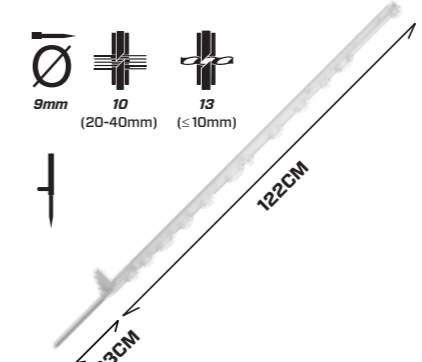


9mm

9
(20-40mm)11
(≤10mm)

Código del producto: 880 0013-425
(paquete de 10)

Poste premium 145cm

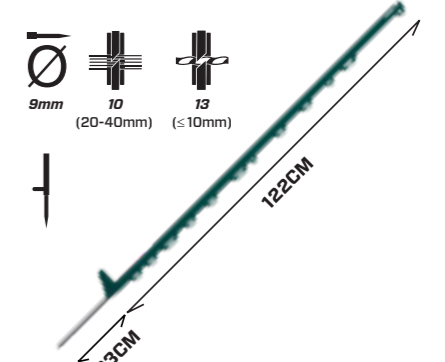


9mm

10
(20-40mm)13
(≤10mm)

Código del producto: 880 0013-426
(paquete de 10)

Poste premium 145cm



9mm

10
(20-40mm)13
(≤10mm)

Código del producto: 880 0013-427
(paquete de 10)

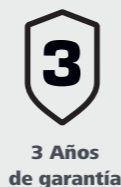
TAMBORES

REIMAGINAR LOS TAMBORES**Carrete desmultiplicado extremo**

Relación de transmisión 3:1 y gran capacidad. Diseñado para una máxima resistencia y durabilidad. Alta velocidad y funcionamiento suave.

**CARACTERÍSTICAS PRINCIPALES**

- Contiene 500 m de hilo conductor o 200 m de cinta conductora de 12 mm
- Relación de transmisión de 3:1 con una manivela de acero sólido
- Seguimiento del hilo para una distribución uniforme del mismo en la bobina
- Ajuste de arrastre para evitar la sobrecarga y los enredos
- Flujo de energía aislado a través del bastidor de la bobina
- Interruptor de encendido/apagado para controlar con el dedo
- Nuevo diseño de gancho para mejorar la estabilidad en la cerca
- El gancho se adapta a diferentes anchos de barra
- Marco aislado de la bobina
- Materiales estabilizados frente a los rayos UVA para una larga vida útil y durabilidad
- Marco y bobina resistentes a los impactos



3
Años
de garantía

Referencia de producto: 880 0004-621

TAMBORES

LARGA VIDA ÚTIL**Carretes desmultiplicado Mega 3:1**

- Contiene 1.000 m de hilo conductor o 400 m de cinta conductora (12 mm)
- Relación de transmisión 3:1 con una sólida manivela de acero
- Marco aislado de la bobina
- Utilización con asa de transporte o en poste de montaje
- Estabilizado contra los rayos UVA para una larga vida útil
- Marco de acero galvanizado
- Sistema de cierre de acero resistente

Referencia de producto: 880 0013-059 EA

Carretes desmultiplicado 3:1

- Contiene 500 m de hilo conductor o 200 m de cinta conductora (12 mm)
- Se presenta como carrete solo o preenrollado con hilo conductor o cinta conductora (12 mm) y mango de Zammr
- Relación de transmisión 3:1 con una manivela de acero sólido
- Marco aislado de la bobina
- Utilización con asa de transporte o en poste de montaje
- Estabilizado contra los rayos UVA para una larga vida útil
- Marco de acero galvanizado
- Robusto sistema de cierre de acero

Referencia de producto: 880 0013-174 EA (sólo Carrete)

Carretes Jumbo 1:1

- Contiene 1.000 m de hilo conductor o 400 m de cinta conductora (12 mm)
- Relación de transmisión 1:1
- Marco aislado de la bobina
- Utilización con asa de transporte o en poste de montaje
- Estabilizado contra los rayos UVA para una larga vida útil
- Marco de acero galvanizado
- Robusto sistema de cierre de acero

Referencia de producto: 880 0013-056

Carretes 1:1

- Contiene 500 m de hilo conductor o 200 m de cinta conductora (12 mm)
- Viene preenrollado o sólo como carrete
- Relación de transmisión 1:1
- Marco aislado de la bobina
- Utilización con asa de transporte o en poste de montaje
- Estabilizado contra los rayos UVA para una larga vida útil
- Marco de acero galvanizado
- Robusto sistema de cierre de acero

Referencia de producto:
880 0013-058 EA (sólo Carrete)

Carretes Mini 1:1

- Compacto y fácil de usar
- Capacidad para 200 m de hilo conductor o 100 m de cinta conductora (12 mm)
- Ideal para longitudes de cerca más cortas

Referencia de producto: 880 0013-057

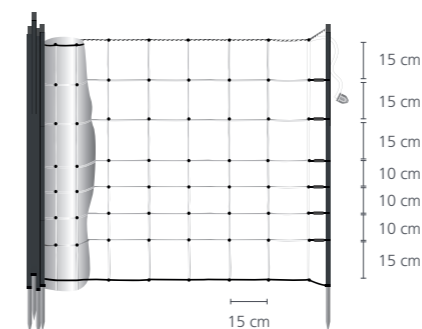
MALLAS

Las mallas son una forma rápida y sencilla de desplazar la línea de cercado y mantener protegidos a sus animales o cultivos.

- Nudos fuertes para mayor resistencia
- Estabilizado a los rayos UVA para una mayor durabilidad
- 15 postes reforzados para mejorar la estabilidad vertical y horizontal
- Hilos de cobre de alta calidad para mejorar la conductividad
- Aumento de la distancia de cobertura
- Instalación sencilla y fácil
- Diseñado específicamente para mejorar la visibilidad

MALLAS

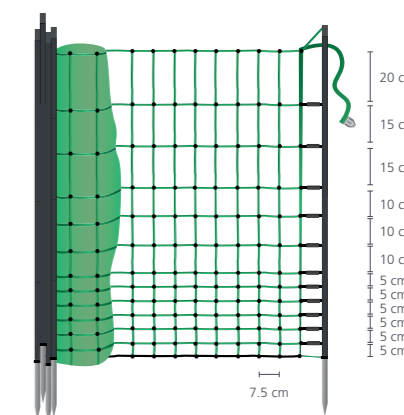
Malla para ovejas - 90cm



Un rollo de 50 m de red electrificada diseñado específicamente para satisfacer las necesidades de las ovejas.

Referencia de producto: 880 0013-387

Malla para aves de corral - 110cm



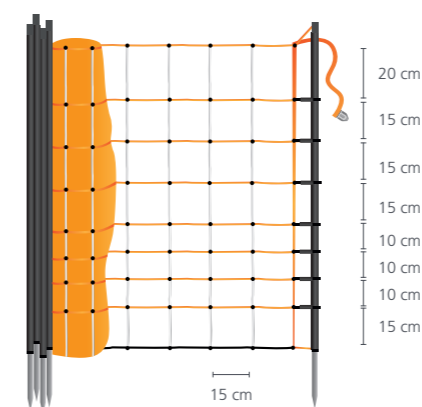
Un rollo de 50 m de red electrificada diseñado específicamente para satisfacer las necesidades de las aves de corral con huecos más pequeños en la parte inferior.

Referencia de producto: 880 0013-388

COMPARACIÓN DE MALLAS

	OVEJAS	AVES DE CORRAL	CABRAS	SALVAJES	WOLF	SALVAJES
ALTURA (CM)	90	110	110	120	110	165
DISTANCIA ENTRE HILOS VERTICALES (CM)	15	7.5	15	15	15	15
NÚMERO DE LÍNEAS HORIZONTALES EXC. INFERIOR	7	12	8	8	9	13
NÚMERO DE POSTES	15	15	15	15	15	20
DIÁMETRO DEL POSTE	15mm	13.5mm con refuerzo			12.6mm FRP POST	
NÚMERO DE PUNTAS	1	1	1	1	2	2
CONDUCTOR DE CABLE SUPERIOR	3x0.20mm Acero inoxidable + 3x0.25mm Conductores de cobre					
MIDDLE WIRES CONDUCTOR	3x0.20mm Stainless Steel					

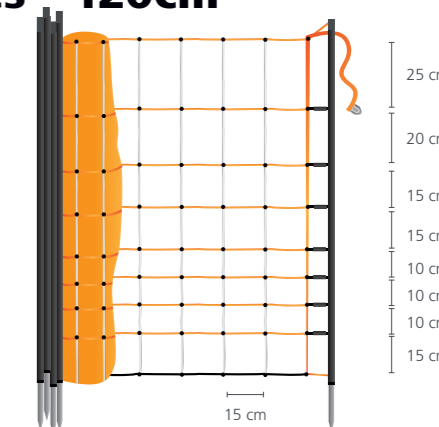
Malla para cabras - 110cm



Un rollo de 50 m de malla electrificada diseñado específicamente para satisfacer las necesidades de las cabras.

Referencia de producto: 880 0010-389

Malla para animales salvajes - 120cm

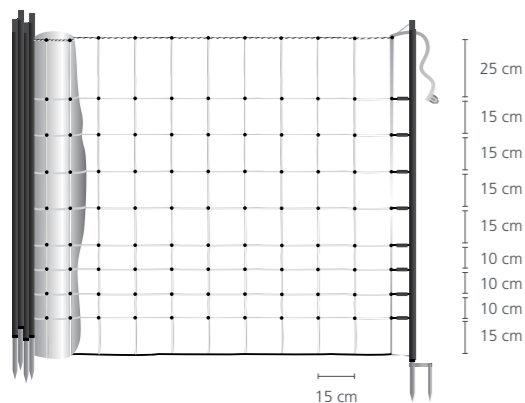


Un rollo de 50 m de malla electrificada diseñado específicamente para satisfacer las necesidades de los animales salvajes.

Referencia de producto: 880 0013-390

MALLAS

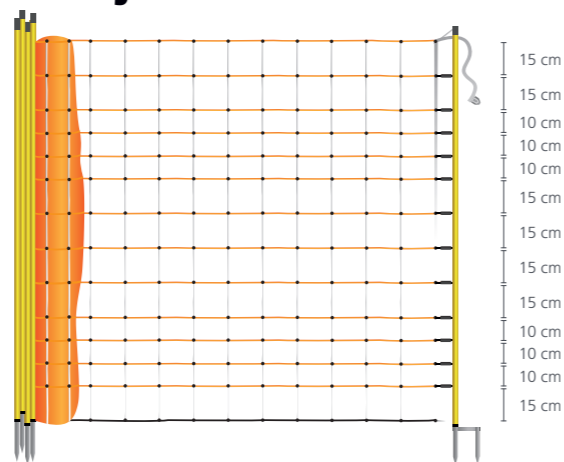
Malla para lobos - 130cm



Un rollo de 50 m de red electrificada diseñado específicamente para satisfacer las necesidades de las cabras.

Referencia de producto: 880 0013-391

Malla para animales salvajes - 165cm



Rollo de 50 m de red electrificada diseñada específicamente para adaptarse a las necesidades de los animales salvajes.

Referencia de producto: 880 0013-392

Controlar el peso, ahora es fácil.

Tru-Test Walk Over Weighing y Walk On Weighing (WOW) es una solución de pesaje de primera clase.

Colocado cerca de una fuente de agua o de un atrayente, el ganado se adapta rápidamente a pesarse diariamente caminando sobre la estructura WOW.

El sistema es una combinación de algoritmos sofisticados, pero prácticos, y un hardware robusto que proporciona información y datos precisos en tiempo real basados en el peso individual de los animales y las medias de los grupos. Diseñado con

la facilidad de uso y la eficiencia en mente, está construido para eliminar las suposiciones de la gestión del ganado.

Los datos de pesaje diarios se transforman en gráficos e informes claramente presentados a través de la aplicación Datamars Livestock Live*, a la que puede acceder en sus dispositivos desde cualquier lugar del mundo.



Tru-Test
DATAMARS

WOW

Tru-Test
DATAMARS

Active Tag

La solución más precisa para controlar los celos y la salud



Tru-Test Active Tag es una plataforma de uso sencillo y rápida instalación. Gracias a su avanzada tecnología, permite una rápida activación del collar y del crotal. Usted pasará más tiempo en lo que realmente importa: SU REBAÑO LECHERO Y SU NEGOCIO.

Reciba alertas inmediatas

sobre la salud y el celo de sus animales con un seguimiento consistente y regular de su rebaño. Ahorre tiempo, reduzca costes de tratamientos y consiga los mejores resultados.

Reduzca su estrés, fatiga y dependencia del trabajo

– especialmente en periodos críticos como durante los partos. La plataforma ganadera Datamars, a través de las soluciones Active Tag, supervisará de forma proactiva su rebaño, enviando alertas automatizadas directamente al móvil en caso de necesidad.

VENTAJAS

- ✓ Reduce los costes de mano de obra y tratamientos. Mejora los resultados.
- ✓ Se integra con las soluciones Datamars Livestock de pesaje, cercados eléctricos
- ✓ Mejora la detección de celos optimizando partos y lactaciones.
- ✓ Soluciones ganaderas probadas y fiables. Nuestro legado de más de 60 años.



Tru-Test Active Tag aprovecha los algoritmos avanzados de aprendizaje automático para adaptar la detección de celo específicamente a la dinámica de su rebaño y al ecosistema de su explotación.

Cada celo perdido cuesta una media de 149,50€ debido al retraso en la fecha de parto y al aumento de la probabilidad de que las vacas no paran en una temporada de cría de 12 semanas. Fuente: Teagasc Moorepark

DATAMARS
Livestock

www.livestock.datamars.es/smart-farming

Para saber más,
escanee el código QR.



ALAMBRES, CINTAS, TRENZADOS Y CUERDAS

Seleccione de nuestra gama Poli, dependiendo de sus necesidades. Todos los productos Speedrite Poli están estabilizados contra los rayos UVA para una larga vida útil.



El Extreme ofrece lo último en conductividad y resistencia para las operaciones

profesionales de control del ganado más exigentes. Hasta 6 hilos de cobre estañado para una potencia de choque extrema.

5 AÑOS DE GARANTÍA UVA



El Premium proporciona una mayor conductividad y resistencia

para las exigentes operaciones profesionales de control del ganado. Hasta 10 filamentos de acero inoxidable para una mayor potencia de choque.

5 AÑOS DE GARANTÍA UVA



El normal proporciona una conductividad y una resistencia eficaces para

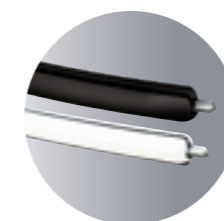
las aplicaciones profesionales de control del ganado. 6 hilos de acero inoxidable para una potencia de choque.

2 AÑOS DE GARANTÍA UVA



ALAMBRES

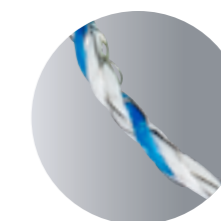
Cable conductor equino



Referencia de producto:
880 0013-194 (blanci, 250 m)
880 0013-195 (negro, 250 m)

- Alambre de alta resistencia recubierto de un compuesto de carbono altamente conductor para proporcionar descargas de baja tensión
- Muy visible para ayudar a evitar que los animales se enreden
- 8 mm de diámetro para la seguridad de los animales
- Resistencia: 0,035 ohmios/metro
- 10 años de garantía

Hilo conductor extremo



Referencia de producto:
880 0013-377 (1000 m)
880 0013-029 (400 m)
880 0013-376 (200 m)

- Ideal para cercas semipermanentes de más de 500 metros
- Más fuerte, visible y altamente conductor
- Ideal para animales salvajes y cercas con mucha vegetación
- 50 veces más conductor que nuestro hilo conductor estándar
- 2 años de garantía

Hilo conductor Premium

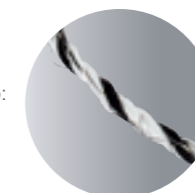
Referencia de producto:
880 0013-027 (1000 m)
880 0013-028 (400 m)
880 0013-375 (200 m)



- Ideal para cercas semipermanentes de más de 500 metros
- Resistente, visible e ideal para animales y cercas difíciles
- 18 veces más conductor que nuestro hilo conductor estándar
- 2 años de garantía

Hilo conductor

Referencia de producto:
880 0013-024 (500 m)
880 0013-023 (200 m)



- Ideal para cercas temporales de hasta 500 m
- Alambre de cerca fiable y visible
- 2 años de garantía

Hilo conductor

Referencia de producto:
880 0013-026 (500 m)
880 0013-025 (200 m)

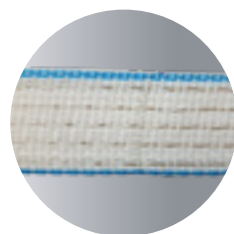


- Ideal para cercados temporales de hasta 500 m
- Alambre de cerca fiable y visible
- 2 años de garantía

Hilo conductor extremo Blanco/Azul	Hilo conductor premium Blanco/Rojo	Hilo conductor Blanco/Negro	Hilo conductor Naranja/Negro
3 X 0.20SS 3 X 0.25Cu	8 X 0.20SS 1 X 0.25Cu	6 X 0.16SS	6 X 0.16SS
0.12 Ω/M	0.35 Ω/M	6.41 Ω/M	6.41 Ω/M
116 KG	116 KG	68 KG	68 KG
50 veces más conductor que nuestro hilo conductor estándar	18 veces más conductor que nuestro hilo conductor estándar		

CINTAS

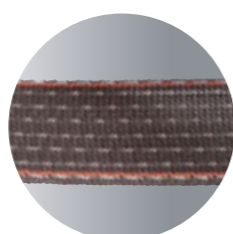
Cinta extrema de 40 mm



Referencia de producto:
880 0013-037 (200 m)

- Ideal para cercas difíciles y semipermanentes de más de 500 metros
- Cinta de alta resistencia, tejida con fuerza para una mayor resistencia
- Conductor transversal para aumentar la tolerancia a los fallos
- 56 veces más conductor que el Politape estándar de 12 mm
- 2 años de garantía

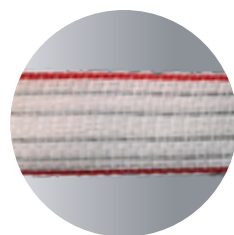
Cinta marrón extrema de 40 mm



Referencia de producto:
880 0013-188 (200 m)

- Ideal para cercas difíciles y semipermanentes de más de 500 metros
- Cinta de alta resistencia, tejida con fuerza para una mayor resistencia
- 82 veces más conductor que la cinta conductora estándar de 12 mm
- 2 años de garantía

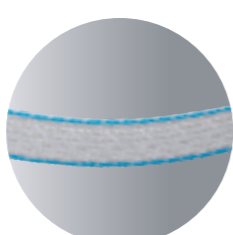
Cinta Premium de 40 mm



Referencia de producto:
880 0013-033 (200 m)

- Ideal para cercados temporales de hasta 500 m
- Visible con cinta de cercado de fuertes filamentos de PE
- 3,1 veces más conductor que la cinta conductora estándar
- 2 años de garantía

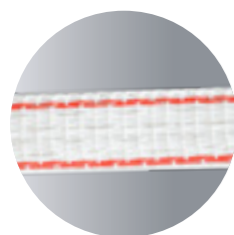
Cinta extrema de 20 mm



Referencia de producto:
880 0013-036 (200 m)

- Ideal para cercados difíciles y semipermanentes de más de 500 metros
- Cinta de alta resistencia, tejida con fuerza para una mayor resistencia
- Conductor transversal para aumentar la tolerancia a los fallos
- 53 veces más conductor que la cinta conductora estándar de 12 mm
- 2 años de garantía

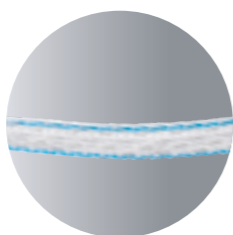
Cinta Premium de 20 mm



Referencia de producto:
880 0013-032 (200 m)

- Ideal para cercados temporales de hasta 500 m
- Visible con cinta de cercado de fuertes filamentos de PE
- 2,3 veces más conductor que la cinta conductora estándar de 12 mm
- 2 años de garantía

Cinta extrema de 12 mm

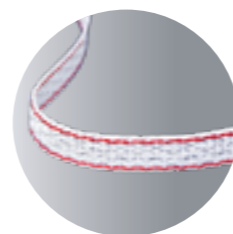


Referencia de producto:
880 0013-035 (400 m)
880 0013-034 (200 m)

- Ideal para cercas difíciles y semipermanentes de más de 500 metros
- Cinta de alta resistencia, tejida con fuerza para una mayor resistencia
- Conductor transversal para aumentar la tolerancia a los fallos
- 53 veces más conductor que la cinta conductora estándar de 12 mm
- 2 años de garantía

CINTAS

Cinta Premium de 12 mm



Referencia de producto:
880 0013-031 (400 m)
880 0013-030 (200 m)

- Ideal para cercas temporales de hasta 500 m
- Visible con cinta de cercado de fuertes filamentos de PE
- 1,5 veces más conductor que la cinta conductora estándar de 12 mm
- 2 años de garantía

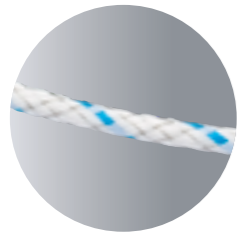


Cinta extrema de 40 mm	Cinta Extrema para caballos de 40 mm	Cinta Premium de 40 mm
8 X 0.25SS 2 X 0.25Cu	8 X 0.30SS 2 X 0.30Cu	8 X 0.20SS
Ω 0.16 Ω/M	Ω 0.11 Ω/M	Ω 2.9 Ω/M
255 KG	260 KG	250 KG
56 veces más conductor que la cinta conductora estándar de 12mm	82 veces más conductor que la cinta conductora estándar de 12mm	3,1 veces más conductor que la cinta conductora estándar de 12mm

Cinta Extrema de 20 mm	Cinta Premium de 20 mm	Cinta Extrema de 12 mm	Cinta Premium de 12 mm
4 X 0.25SS 2 X 0.25Cu	6 X 0.20SS	3 X 0.25SS 2 X 0.25Cu	4 X 0.20SS
Ω 0.17 Ω/M	Ω 3.9 Ω/M	Ω 0.17 Ω/M	Ω 5.85 Ω/M
168 KG	145 KG	112 KG	90 KG
53 veces más conductor que la cinta conductora estándar de 12 mm	2,3 veces más conductor que Politape estándar de 12 mm	53 veces más conductor que la cinta conductora estándar de 12mm	1,5 veces más conductor que la cinta conductora estándar de 12mm

TRENZADO

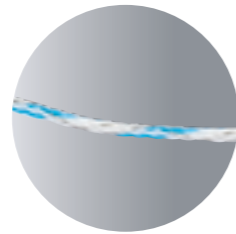
Trenzado extremo de 6 mm



Referencia de producto:
880 0013-042 (400 m)

- Ideal para cercas difíciles y semipermanentes de más de 500 metros
- Diámetro de 6 mm para una mayor visibilidad y resistencia
- Conductores de cobre gruesos para una mayor entrega de energía
- Resistente al estiramiento
- 86 veces más conductor que el hilo conductor estándar

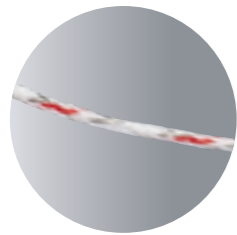
Trenzado extremo de 3 mm



Referencia de producto:
880 0013-365 (200 m)
880 0013-041 (400 m)
880 0013-379 (1000 m)

- Ideal para cercas semipermanentes de más de 500 metros
- Trenzado de alta resistencia y más visible que el cable con conductividad extra
- Resistente al estiramiento
- 50 veces más conductor que el hilo conductor estándar

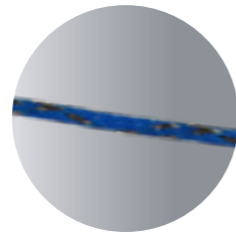
Trenzado Premium de 3 mm



Referencia de producto:
880 0013-040 (400 m)
880 0013-378 (200 m)

- Ideal para cercas temporales de hasta 500 m
- Trenza resistente y más visible que el cable
- Resistente al estiramiento
- 2 veces más conductor que el hilo conductor estándar

Extreme 3 mm Braid



Referencia de producto:
880 0013-432 (1000 m)
880 0013-433 (400 m)
880 0013-434 (200 m)

- Ideal para cercas semipermanentes de más de 500 metros
- Trenzado de alta resistencia y más visible que el cable con conductividad extra
- Resistente al estiramiento
- 50 veces más conductor que el hilo conductor estándar

Trenzado extremo de 6 mm

6 X 0.20SS
3 X 0.30Cu

Ω
0.09
Ω/M

↔
220 KG

86 veces más conductor que el hilo conductor estándar

Trenzado extremo de 3 mm

9 X 0.20SS
2 X 0.25Cu

Ω
0.12
Ω/M

↔
88 KG

50 veces más conductor que el hilo conductor estándar

Trenzado Premium de 3 mm

9 X 0.20SS

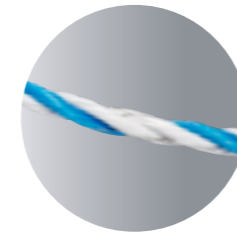
Ω
2.6
Ω/M

↔
88 KG

2 veces más conductor que el hilo conductor estándar

CUERDAS

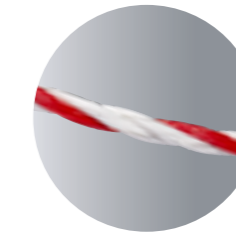
Cuerda extrema de 6 mm



Referencia de producto:
880 0013-039 (200 m)

- Ideal para cercas semipermanentes de más de 500 metros
- Diámetro de 6 mm para una mayor visibilidad y resistencia
- Los gruesos conductores de acero inoxidable y cobre hacen que la cuerda sea superconductor
- Resistente al estiramiento
- 50 veces más conductor que el hilo conductor estándar

Cuerda premium de 6 mm



Referencia de producto:
880 0013-038 (200 m)

- Ideal para cercas semipermanentes de más de 500 metros
- Diámetro de 6 mm para una mayor visibilidad y resistencia
- El conductor de cobre mejora el rendimiento en la vegetación difícil
- Resistente al estiramiento
- 16 veces más conductor que el hilo conductor estándar

Cuerda extrema de 6 mm

6 X 0.30SS
3 X 0.25Cu

Ω
0.16
Ω/M

↔
500 KG

50 veces más conductor que el hilo conductor estándar

Cuerda premium de 6 mm

5 X 0.20SS
1 X 0.25Cu

Ω
0.38
Ω/M

↔
432 KG

16 veces más conductor que el hilo conductor estándar

ALAMBRE DE ALTA TENSIÓN

Dispensadores de alambre disponibles en la sección HAYES.



El exclusivo revestimiento de aleación de zinc-aluminio del alambre de alta resistencia a la tracción Speedrite proporciona una resistencia superior a la corrosión atmosférica y a los productos químicos. Además, su superficie lisa y homogénea evita las grietas, asegurando que la protección contra la corrosión siga siendo óptima a pesar de las torsiones y dobleces extremos.

Diseñado específicamente para ofrecer una larga vida útil, una resistencia óptima y una conductividad superior a larga distancia, garantizando una baja resistencia en su línea de cercado bien instalada. Excelente conductividad (2,50 mm = 0,035 ohmios)

Referencia de producto: 880 0001-588 (1.6mm), 880 0001-590 (2.0mm), 880 0001-587 (2.5mm) 10 años de garantía

DIÁMETRO (MM)	CABLE (GUIA)	LONGITUD (M) BOBINA DE 25 KG	CARGA MÍNIMA DE ROTURA (KG DE FUERZA)	TENSIÓN RECOMENDADA (KG DE FUERZA)
1.60	16g	1584	220	80
2.00	14g	1000	380	110
2.50	12g	650	592	150

CONECTORES

Simplifique la construcción de su cerca y asegure el máximo flujo de energía con la gama de conectores para cercas eléctricas Speedrite.

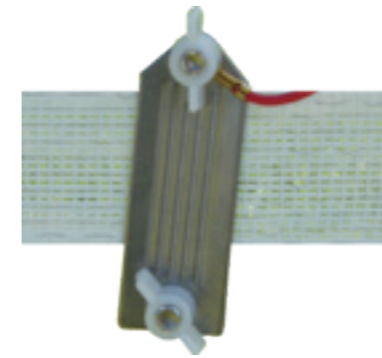
Diseñados para adaptarse a una variedad de cintas conductoras, los conectores Speedrite mantienen la electricidad fluyendo y la línea de la cerca ajustada.

2 2 Años de garantía



CONECTORES

Conector de pastor eléctrico a Cinta Ancha



- Se utiliza para conectar la cinta conductora al pastor eléctrico.
- Adecuado para su uso con cinta eléctrica de hasta 40 mm de ancho

Referencia de producto: 880 0013-178 EA

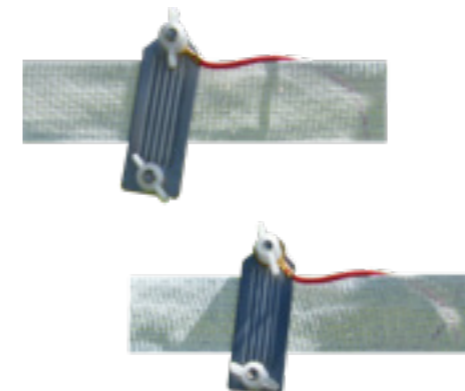
Conector de pastor eléctrico a cuerda/trenzado



- Se utiliza para conectar los hilos conductores o de trenza al pastor eléctrico
- Adecuado para su uso con hilo conductor o trenzado

Referencia de producto: 880 0013-179 EA

Conector de cinta a cinta



- Permite que la electricidad de una cinta conductora se transmita verticalmente a la cinta conductora inferior
- Adecuado para su uso con cinta conductora de hasta 40 mm de ancho

Referencia de producto: 880 0013-180 EA

Hebilla de cinta



- Se utiliza para unir o empalmar la cinta conductora
- El extremo acodado se puede utilizar para conectar la cinta conductora a la manilla de la puerta
- Adecuado para su uso con cinta conductora de hasta 12 mm de ancho

Referencia de producto: 880 0013-181 (pack de 5)

CONECTORES

Hebilla de cinta



- Se utiliza para unir o empalmar cinta conductora
- El extremo acodado se puede utilizar para conectar la cinta conductora a la manilla de la puerta
- Adecuado para su uso con cinta conductora de hasta 40 mm de ancho

Referencia de producto:
880 0013-182 (pack de 5)

Hebilla de la puerta de la cinta



- Para usar con la cinta Premium Gate

Referencia de producto:
880 0013-129 (pack de 10)

Empalme de cinta ancha de 40 mm



- Se utiliza para unir cintas de hasta 40 mm de ancho

Referencia de producto:
880 0013-048 (pack de 5)

Abrazadera de cuerda/trenzado



- Se utiliza para unir el poliéster y la trenza
- Adecuado para su uso con poliéster o trenza

Referencia de producto: 880 0013-183 (3 pack)

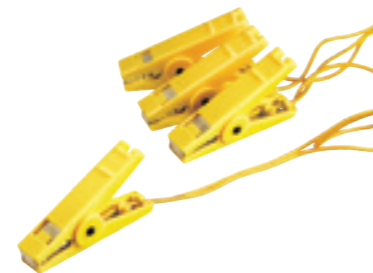
Conector de cuerda a cuerda



- Permite que la electricidad de un hilo conductor o trenzado se transmita verticalmente al hilo de conductor o trenzado inferior
- Adecuado para su uso con hilo conductor o trenzado

Referencia de producto: 880 0013-184 EA

CABLES DE CONEXIÓN



Recomendado para garantizar una buena conexión eléctrica en las cercas temporales

Referencia de producto:
880 0013-124 (Puente simple EA)
880 0013-125 (Triple puente EA)



AISLADORES Y TENSORES

Los aisladores Speedrite son fiables, resistentes y están reforzados contra los rayos UVA para una larga vida útil en los cercados permanentes.



POSTES DE MADERA

Aislador de tornillo para postes de madera - Soporte largo



- Sirve para hilos conductores, cuerdas y trenzas de hasta 4 mm
- Soporte largo de acero para mayor resistencia y refuerzo
- Resistente a los rayos UVA
- 2 años de garantía

Referencia de producto:
880 0013-363 (50 pack)
880 0013-003 (pack de 125)

Aislador de tornillo de doble uso - para postes de madera



- Se adapta a la cinta conductora de hasta 20 mm
- También se adapta al hilo conductor o a la cuerda de hasta 6 mm
- Resistente a los rayos UVA
- 2 años de garantía



Referencia de producto:
880 0013-004 (pack de 25)

Aislador de tornillo Jumbo para postes de madera

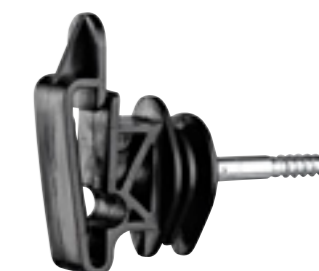


- Sirve para hilos conductores, cuerdas y trenzados de hasta 10 mm
- Excelente protección contra el arco eléctrico
- Resistente a los rayos UVA
- 2 años de garantía



Referencia de producto:
880 0013-005, Negro (pack de 25)
880 0013-006, Blanco (Pack de 25)

Aislador de tornillo para cinta ancha



- Para cintas de hasta 40 mm
- También sirve para hilo conductor, cuerda o trenzado de 5 mm
- Resistente a los rayos UVA
- 2 años de garantía



Referencia de producto:
880 0013-008 (Pack de 25)

POSTES DE MADERA

Aislador de postes de madera con tornillo pequeño



- Plástico de alta resistencia a los impactos
- Copolímero de PP estabilizado a los rayos UVA
- Bordes redondeados para evitar que el conductor se deshilache
- Tornillo resistente de Ø 5 mm
- Adecuado para postes de madera para alambre, cuerda y cinta de hasta 10 mm

Referencia de producto:
880 0013-436 (paquete de 25)
880 0013-437 (cubo de 125)

Aislador de anillo de rosca Maxi



- Plástico de alta resistencia a los impactos
- Copolímero de PP estabilizado a los rayos UVA
- Diseño reforzado para aumentar su duración
- Bordes redondeados para evitar que el conductor se deshilache
- Tornillo resistente autoperforante de Ø 6 mm para que la instalación sea más segura, fácil y rápida
- Adecuado para postes de madera para alambre, cuerda y cinta de hasta 12,5 mm

Referencia de producto:
880 0013-440 (paquete de 25)
880 0013-441 (cubo de 125)

Tornillo Aislante Poste Madera



- Plástico de alta resistencia a los impactos
- Copolímero de PP estabilizado a los rayos UVA
- Bordes redondeados para evitar que el conductor se deshilache
- Tornillo resistente de Ø 5 mm
- Adecuado para postes de madera para alambre, cuerda y cinta de hasta 10 mm

Referencia de producto:
880 0013-438 (paquete de 25)
880 0013-439 (cubo de 125)

Aislador de alambre con tornillo reforzado para poste de madera



- Plástico de alta resistencia a los impactos
- Copolímero de PP estabilizado a los rayos UVA
- Bordes redondeados para evitar que el conductor se deshilache
- Tornillo resistente autoperforante de Ø 6 mm para que la instalación sea más segura, fácil y rápida
- Adecuado para postes de madera para alambre, cuerda y cinta de hasta Ø 6 mm

Referencia de producto: 880 0013-443 (paquete de 25)

POSTES DE MADERA

Tornillo de eje con refuerzo de 10 cm para poste de madera con cinta ancha y cuerda aislante



- Aislador desplazado 10 cm
- Plástico de alta resistencia a los impactos
- Copolímero de PP estabilizado a los rayos UVA
- Bordes redondeados para evitar que el conductor se deshilache
- Tornillo resistente autoperforante de Ø 6 mm para que la instalación sea más segura, fácil y rápida
- Adecuado para postes de madera para cuerda de hasta Ø 6 mm o cinta de 40 mm

Referencia de producto: 880 0013-445 (paquete de 20)

VARILLA

Cinta aislante para postes de varilla



- Plástico de alta resistencia a los impactos
- Copolímero de PP estabilizado a los rayos UVA
- Postes de varilla de hasta Ø 14 mm
- Bordes redondeados para evitar que el conductor se deshilache
- Aislador ajustable con anillo de apriete antirrotación y antideslizante
- Adecuado para postes de madera para cuerda de hasta Ø 6 mm o cinta de 40 mm

Referencia de producto: 880 0013-448 (paquete de 25)

Aislador de postes para alambre y cable



- Plástico de alta resistencia a los impactos
- Copolímero de PP estabilizado a los rayos UVA
- Postes de hasta Ø 14 mm
- Aislador ajustable con anillo de apriete antirrotación y antideslizante
- Adecuado para postes de fibra de vidrio y metal para cuerda y alambre de hasta Ø 6 mm

Referencia de producto:
880 0013-446 (paquete de 25)
880 0013-447 (cubo de 50)

Aislador de poste de Multi-Fit



- Adecuado para cable de hasta 4 mm (calibre 8) o para cuerda, trenzado e hilo conductor de hasta 7 mm
- La ranura del extremo posterior con ganchos antideslizantes sujeta la cinta de hasta 12 mm
- Estabilizado contra los rayos UVA para una larga vida útil
- Diseño flexible y tuerca de alta resistencia para un ajuste seguro
- Las protecciones contra las chispas evitan la formación de arcos y la mayor distancia entre el cable y el poste reduce el riesgo de fugas
- Se adapta a los postes de varilla de 6 a 14 mm de diámetro
- 2 años de garantía

Referencia de producto: 880 0013-092 (25 pack)

POSTES DE MADERA

Aislador de esquina/extremo de cinta ancha para postes de madera



- Uso con cinta de hasta 40 mm
- Utilización como aislante de tensión en esquinas o extremos
- Estabilizado contra los rayos UVA para una larga vida útil
- 2 años de garantía



Referencia de producto:

880 0013-009 (black, 2 pack)
880 0013-010 (white, 2 pack)

Cinta ancha aislante para postes de madera



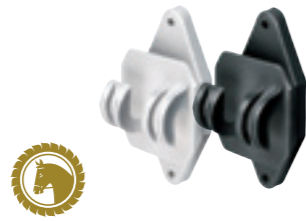
- Utilización con cinta de hasta 40 mm de ancho, cuerda, trenzado o cable electrificado
- Estabilizado contra los rayos UVA para una larga vida útil
- 2 años de garantía



Referencia de producto:

880 0013-047, Blanco (Pack de 25)
880 0013-185 Black (25 Pack)

Aislador de garra Jumbo para postes de madera



- Utilización con cuerda de hasta 8 mm, trenzado o cable electrificado
- Estabilizado contra los rayos UVA para una larga vida útil
- El protector de chispas de gran tamaño evita la formación de arcos y la mayor distancia entre el cable y el poste reduce el riesgo de fugas
- 10 años de garantía

Referencia de producto:

880 0013-049 (blanco, pack de 25)
880 0013-000 (negro, pack de 25)

Aislador de garra para postes de madera



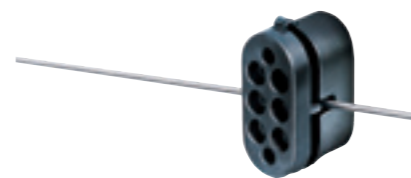
- Se adapta a cintas de hasta 40 mm
- Protector de chispas para evitar la formación de arcos eléctricos
- Resistente a los rayos UVA
- En las curvas, instalar de manera que la presión de la cinta se aplique al poste
- 2 años de garantía



Referencia de producto:

880 0013-001 (pack de 25)

Aislador de postes de madera de alta tensión



- Aislante de alta resistencia diseñado para los puntos altos y bajos de las cercas de las colinas
- Estabilizado contra los rayos UVA para una larga vida útil
- Incluye: 2 clavos galvanizados retorcidos de 75 mm
- 10 años de garantía

Product code:

880 0013-368 (40 pack)

Aislador para postes de madera con clavos



- Ideal para las explotaciones más pequeñas
- Adecuado para cables de hasta 2,5 mm
- Estabilizado contra los rayos UVA para una larga vida útil
- Fácil de instalar
- Incluye clavo galvanizado retorcido de 75 mm
- 2 años de garantía

Referencia de producto:

880 0013-111 (pack de 25)

POSTES DE MADERA

Aislador Pinlock para postes de madera



- Diseño de pinlock resistente
- Estabilizado contra los rayos UVA para una larga vida útil
- Guías de grapas únicas
- Las protecciones dobles contra las chispas evitan la formación de arcos y la mayor distancia entre el cable y el poste reduce el riesgo de fugas
- Adecuado para cable de hasta 4 mm (calibre 8), hilo conductor o trenzado
- Pinlock de alta resistencia, que permite extraer fácilmente los cables
- 10 años de garantía

Referencia de producto:

880 0013-104 (pack de 25)
880 0013-105 (125 pack)

Aislador de garra para postes de madera



- Diseño de garra resistente
- Estabilizado contra los rayos UVA para una larga vida útil
- Guías de grapas únicas
- Las protecciones dobles contra las chispas evitan la formación de arcos y la mayor distancia entre el cable y el poste reduce el riesgo de fugas
- Adecuado para cable de hasta 4 mm (calibre 8), hilo conductor o trenzado
- 10 años de garantía

Referencia de producto:

880 0013-107 (pack de 25)
880 0013-108 (pack de 125)

Aislante de anillos



- Utilizar con el taladro para instalar los aislantes de anillo en los postes de madera
- También se puede utilizar para quitar los aislantes de los postes
- Acero galvanizado para la resistencia a la corrosión
- 2 años de garantía

Referencia de producto: 880 0013-045 (EA)

Accesorio de guía para grapas eléctricas



- Se requiere un accesorio de guía exclusivo para que el aislador trabaje con STOCKade ST400/ST400i fencing staplers and staples
- Diseñado para guiar las grapas de forma segura y precisa a través del aislador de grapas para postes de madera Power Staple
- 2 años de garantía

Product code: 880 0013-097 (EA)

Aislador de garra para postes de madera Power Staple



- Diseñado para su uso con grapas de cercado de punta divergente de longitud
- Dispare las grapas de forma segura con ambas manos completamente alejadas del poste de madera
- Recarga rápida y segura del aislante en la guía de la grapadora para minimizar el tiempo de inactividad
- El robusto diseño de la garra sujeta el cable de forma segura
- El diseño del respaldo sigue la curvatura del poste de madera, para una sujeción segura
- 10 años de garantía

Product code: 880 0013-098 (125 bucket)

POSTE DE MADERA

Asilador de grapa para poste de madera

- Ideal para las explotaciones más pequeñas
- Estabilizado contra los rayos UVA para una larga vida útil
- Moldeado de una sola pieza para una fácil aplicación
- Adecuado para cables de hasta 2,5 mm (calibre 12,5)
- Incluye grapa de punta de diamante
- 10 años de garantía

Referencia de producto:
880 0013-091 (50 pack)

Polea de esquina

- Se adapta a la mayoría de los tipos de cables de cercas eléctricas
- Se utiliza para continuar la línea de la cerca en las esquinas
- Resistente a los rayos UVA
- 2 años de garantía

Referencia de producto:
880 0013-014 (5 Pack)

Aislador de anclaje para puertas de madera

- Opción económica para construir una puerta entre postes de madera
- Para uso en postes de madera
- Adecuado para su uso con hilo conductor,
- cuerda de polietileno, alambre de acero/aluminio

Referencia de producto:
880 0013-373 (4 pack)

Aislador de anillo Atornillado para Poste Y - M6

- Sirve para hilos conductores, cuerdas y trenzados de hasta 4 mm
- Eje roscado M6
- Resistente a los rayos UVA
- 2 años de garantía

Referencia de producto:
880 0013-415 (50 pack)
880 0013-017 (125 pack)

POSTES EN Y

Aislador de poste en Y de alta resistencia Pinlock

- Resistentes pasadores cónicos con autobloqueo para facilitar la extracción de los cables
- Estabilizado contra los rayos UVA para una larga vida útil
- Adecuado para la mayoría de los tamaños de alambre para cercas
- La protección contra chispas evita el arco eléctrico y la mayor distancia del cable al poste reduce el riesgo de fugas
- 10 años de garantía

Referencia de producto:
880 0013-103 (20 pack)
880 0013-093 (125 pack)

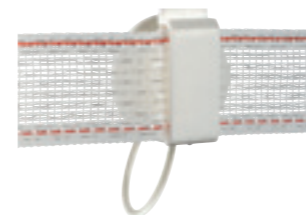
Tapón de poste

- Opciones de fijación lateral y superior para cinta de hasta 40 mm o cable de hasta 8 mm
- Estabilizado contra los rayos UVA para una larga vida útil
- Se fija fácilmente a los postes en T y en Y
- 10 year warranty



Referencia de producto:
880 0013-050 (10 pack)

POSTES EN Y

Aislador de Cinta ancha para poste en Y

- Utilización con cinta de hasta 40 mm de ancho, cuerda, trenzado o cable electrificado
- Estabilizado contra los rayos UVA para una larga vida útil
- La protección contra chispas evita el arco eléctrico y la mayor distancia del cable al poste reduce el riesgo de fugas
- 2 años de garantía



Referencia de producto:
880 0013-055 (25 pack)

Aislador de poste en Y universal Pinlock

- Adecuado para su uso con la mayoría de los postes de acero, incluidos JIO Star™*, JIO MaxY™* y los postes en Y estándar
- Diseño ergonómico de doble clavija para una fijación rápida y fácil
- El diseño de Pinlock permite retirar fácilmente el cable si es necesario
- Adecuado para su uso con la mayoría de los alambres de la cerca, incluyendo el alambre de la mira, hasta 8 mm
- Estabilizado contra los rayos UVA para una larga vida útil
- Su mayor tamaño proporciona una mayor resistencia y los protectores de chispas dobles evitan los arcos eléctricos
- 10 años de garantía

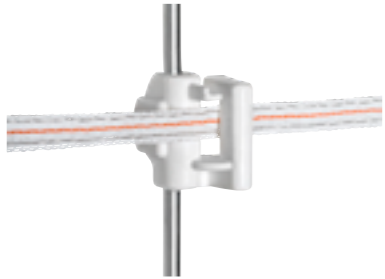


Referencia de producto:
880 0013-095 (20 pack)
880 0013-096 (125 pack)



TREAD-IN

Aislador de poste



- Para usar con Pigtail y Nevabreak Tread-Ins
- Diseñado para hilo conductor y cinta conductora de hasta 40 mm
- 10 años de garantía

Referencia de producto:
880 0013-021 (small, 25 Pack)
880 0013-022 (large, 25 Pack)

Tubo de aislamiento



- Aislador económico fijado con grapas (grapas no incluidas)
- 2 años de garantía

Referencia de producto:
880 0000-199 6mm/12mm x 100m
880 0010-979 4.5mm/10mm x 12m
880 0010-981 4.5mm/10mm x 100mm - 50 pack
880 0013-407 4.5mm/10mm x 100m

Aislador de postes de hormigón



- Adecuado para cable de hasta 4 mm (calibre 8), hilo conductor o trenzado
- Estabilizado contra los rayos UVA para una larga vida útil
- Las protecciones contra las chispas evitan la formación de arcos y la mayor distancia entre el cable y el poste reduce el riesgo de fugas
- Incluye pasador de acero galvanizado
- 10 años de garantía

Product code: 880 0013-109 (25 pack)

TENSORES FINALES

Aislador de bobina de porcelana para esquina



- Porcelana de alta calidad y larga duración
- Acabado de esmalte blanco
- 41 mm de diámetro
- 2 años de garantía

Referencia de producto: 880 0013-100 (10 pack)

Aislador de porcelana para esquina



- Adecuado para el uso de alta tensión
- Porcelana de alta calidad y larga duración
- Las ranuras profundas mantienen el cable en su sitio y evitan que se retuerza bajo tensión
- Acabado de esmalte blanco
- 2 años de garantía

Product code: 880 0013-102 (10 pack)

Aislador de esquina extremo Blanco



- Polímero reforzado con fibra de vidrio para una máxima resistencia
- Adecuado para el uso de alta tensión
- Estabilización UVA superior para una larga vida útil
- Las ranuras profundas mantienen el cable en su sitio y evitan que se retuerza
- El largo recorrido de las fugas evita la formación de arcos eléctricos
- Se utiliza con la mayoría de los tamaños de alambre para cercas
- 10 años de garantía

Referencia de producto:
880 0013-381 (6 pack)
880 0013-408 (35 pack)

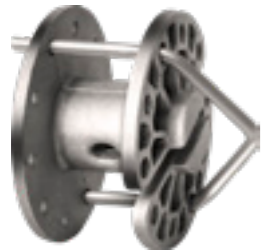
Aislador de esquina



- Adecuado para el uso de alta tensión
- Estabilizado con UVA para una larga vida útil
- Las ranuras profundas mantienen el cable en su sitio y evitan que se retuerza bajo tensión
- El largo recorrido de las fugas evita la formación de arcos eléctricos
- Se utiliza con la mayoría de los tamaños de alambre para cercas
- 10 años de garantía

Referencia de producto:
880 0013-382 (6 pack)
880 0013-409 (35 pack)

TENSORES

Tensor en línea

- Adecuado para el uso de alta tensión
- Se puede añadir a la cerca sin cortar el alambre
- Diseñado para trabajar con el mango del colador en línea o con la carraca de 12 mm
- Resistente a la oxidación
- Resistente y fácil de usar
- Construcción ligera de aluminio de alta resistencia

Referencia de producto:
880 0013-155 (25 pack)

Mango de tensión en línea

- Asa galvanizada para el colador en línea
- Resistente a la oxidación
- Resistente y fácil de usar

Referencia de producto: 880 0000-099 EA

Tensor De Alambre Simple

- Adecuado para el uso de alta tensión
- Diseño de pinza de muelle para facilitar el tensado
- Resistente a la oxidación
- Marco galvanizado con carrete de aluminio

Referencia de producto:
880 0013-159 (10 pack)

Mango de tensión HAYES

- Utilízelo junto con los tensores de alambre permanentes para tensar el alambre de la cerca

Referencia de producto: 880 0000-133

Tensor de alambre con aislador de porcelana

- Adecuado para el uso de alta tensión
- Diseño de pinza de muelle para facilitar el tensado
- Aislador de porcelana para mayor resistencia y durabilidad
- Resistente a la oxidación
- Marco galvanizado con carrete de aluminio
- Resistente y fácil de usar

Referencia de producto:
880 0013-160 (10 pack)

Tensor de alambre con aislador de porcelana Bullnose

- Adecuado para el uso de alta tensión
- Diseño de pinza de muelle para facilitar el tensado
- Aislador de porcelana de alta resistencia para una mayor durabilidad y protección contra el arco eléctrico
- Resistente al fuego y a la oxidación
- Marco galvanizado con carrete de aluminio
- Rugged and easy to use

Referencia de producto:
880 0013-157 (10 pack)

TENSORES

Tensor De Alambre Con Aislador Blanco

- Adecuado para el uso de alta tensión
- Diseño de pinza de muelle para facilitar el tensado
- El aislante de alta resistencia protege contra el arco eléctrico
- Resistente a la oxidación
- Marco galvanizado con carrete de aluminio
- Resistente y fácil de usar
- Estabilizado contra los rayos UVA para una larga vida útil

Referencia de producto:
880 0013-161 (10 pack)

Tensor De Alambre Con Aislador Negro

- Adecuado para el uso de alta tensión
- Diseño de pinza de muelle para facilitar el tensado
- El aislante de alta resistencia protege contra el arco eléctrico
- Resistente a la oxidación
- Marco galvanizado con carrete de aluminio
- Resistente y fácil de usar

Referencia de producto:
880 0013-162 (10 pack)

Tensor de alambre con aislador blanco Bullnose

- Adecuado para el uso de alta tensión
- Diseño de pinza de muelle para facilitar el tensado
- El aislante de alta resistencia protege contra el arco eléctrico
- Resistente a la oxidación
- Marco galvanizado con carrete de aluminio
- Estabilizado contra los rayos UVA para una larga vida útil
- Resistente y fácil de usar

Referencia de producto:
880 0013-156 (10 pack)

Tensor de alambre de bucle aislado

- Adecuado para el uso de alta tensión
- Bucle de cable para mayor rapidez y facilidad de instalación
- Diseño de pinza de muelle para facilitar el tensado
- El aislante de alta resistencia protege contra el arco eléctrico
- Resistente a la oxidación
- Marco galvanizado con carrete de aluminio
- Estabilizado contra los rayos UVA para una larga vida útil
- Resistente y fácil de usar

Referencia de producto:
880 0013-020 (10 pack)

Muelle tensor de temperatura Heavy Duty

- Muelle de 9" (230 mm)
- Ayuda a tensar correctamente el alambre en las cercas permanentes

Los muelles de tensión están diseñados para ser utilizados en línea o en el extremo de la cerca para mantener la tensión. La tensión puede perderse debido a las fluctuaciones de temperatura que hacen que el alambre se expanda y se contraiga; los muelles de tensión garantizan que el alambre permanezca tensado de manera uniforme durante todo el año..

Referencia de producto: 880 0013-371

Muelle tensor de temperatura Economy

- Ayuda a tensar correctamente el alambre en las cercas permanentes
- Fabricado en acero galvanizado de alta calidad
- Excelente conductividad

Referencia de producto: 880 0013-372

ESTABILIZADORES, SEPARADORES Y COMPENSADORES

Los estabilizadores Speedrite ayudan a preservar la vida de las cercas eléctricas permanentes.



2 Años de Garantía

Basta con fijar los estabilizadores y pasar un cable electrificado a través de ellos para mantener al ganado alejado de la cerca.

ESTABILIZADORES

Fijación lateral del poste de madera



- Construcción de acero galvanizado para muelles
- Estabilizado contra los rayos UVA para una larga vida útil
- Longitudes disponibles: 150 mm, 270 mm, 400 mm

Referencia de producto
880 0013-134 (blanco, 400 mm, 5 pack)
880 0013-135 (blanco, 270 mm, 5 pack)
880 0013-136 (blanco, 150 mm, 5 pack)

Fijación de la parte superior del poste de madera



- Construcción de acero galvanizado para muelles
- Estabilizado contra los rayos UVA para una larga vida útil
- Longitudes disponibles: 150 mm, 270 mm, 400 mm

Referencia de producto:
880 0013-133 (blanco, 400 mm, 5 pack)
880 0013-139 (blanco, 270 mm, 5 pack)
880 0013-137 (blanco, 150 mm, 5 pack)

Estabilizador de doble poste de acero Quicklock 600mm



- Diseño de soporte inteligente para una instalación rápida y sencilla
- Construcción de acero para muelles de 6 mm
- Zincado para resistir las condiciones más duras
- Estabilizado contra los rayos UVA para una larga vida útil

Referencia de producto:
880 0013-140 (5 pack)

ESTABILIZADORES

Poste de madera de doble punta Outrigger 860mm



- Construcción de acero galvanizado para muelles
- Estabilizado contra los rayos UVA para una larga vida útil

Referencia de producto:
880 0013-138 (10 pack)

CABLES DE UNIÓN

Cable de unión Standoff



- Ideal para instalar cercas eléctricas en cercas existentes no electrificadas
- Construido en acero galvanizado de alta resistencia
- Aislador pinlock estabilizado a los rayos UVA para facilitar la inserción y extracción de los cables

Referencia de producto:
880 0013-141 (50 pack)

Aislador de cinta ancha de desplazamiento



- Para cintas de hasta 40 mm
- 18 cm de longitud de eje
- Resistente a los rayos UVA
- 2 años de garantía



Referencia de producto:
880 0013-013 (10 pack)

OFFSETS

Anillo aislante con eje de tornillo de 10 cm para poste de madera



- Aislador desplazado 10 cm
- Plástico de alta resistencia a los impactos
- Copolímero de PP estabilizado a los rayos UVA
- Bordes redondeados para evitar que el conductor se deshilache
- Tornillo resistente autoperforante de Ø 6 mm para que la instalación sea más segura, fácil y rápida
- Adecuado para postes de madera para alambre, cuerda y cinta de hasta 10 mm

Referencia de producto: 880 0013-442 (25 pack)

Aislador de Anillo Desplazado



- Se adapta a los hilos conductores, cuerdas y trenzados
- 20 cm de longitud de eje
- Resistente a los rayos UVA
- 2 años de garantía

Referencia de producto:
880 0013-011 (10 pack)

Aislador de anillo desplazado - angular



- Se adapta a los hilos conductores, cuerdas y trenzados
- 20 cm de longitud de eje
- Resistente a los rayos UVA
- 2 años de garantía

Referencia de producto:
880 0013-012 (10 pack)

EMPUÑADURAS PARA PUERTAS

Una forma económica, eficaz y sencilla de instalar su sistema de cercado eléctrico.



2 Años de Garantía

Las compuertas vienen en variaciones de bungi, resorte o cinta, dependiendo de sus necesidades y preferencias.



KIT DE PUERTAS

Kit de Puerta de cinta reflectante Extreme



- Incluye cinta reflectante para una mayor visibilidad y seguridad a través de las entradas
- Electrifica pasarelas de hasta 5 m de ancho
- Robusta empuñadura de perfil plano con fuerte espina dorsal de acero inoxidable para una alta conductividad y resistencia a la corrosión
- Versátil y fácil de instalar.
- Incluye: asa de puerta de doble uso, x2 aisladores de madera para postes de alta resistencia, broche hebilla, placa activadora y cinta reflectante

Referencia de producto: 880 0013-193 (EA)

Kit de Puerta de cinta conductora



- Electrifica pasarelas de hasta 5 m de ancho
- Versátil y fácil de instalar
- Mango totalmente aislado y resistente con protecciones y agarre antideslizante
- Diseñado para una máxima visibilidad con cinta de 40 mm de ancho
- La cinta contiene 10 hilos de acero inoxidable para una alta conductividad
- Incluye: mango aislado de alta resistencia, 2 aisladores Pinlock para postes de madera, broche hebilla, activador y 5 m de cinta Premium Gate blanca/roja

Referencia de producto: 880 0013-087 (EA)

Kit de la puerta de la cinta conductora Hardware



- Para las pasarelas de longitudes personalizadas
- Para usar con la cinta Speedrite Premium Gate
- Versátil y fácil de instalar
- Mango totalmente aislado y resistente con protecciones y agarre antideslizante
- Incluye: mango aislado de alta resistencia,
- 2 x Aisladores Pinlock para postes de madera, broche hebilla y activador (no incluye la cinta)

Referencia de producto: 880 0013-083 (EA)

Kit de Puerta de Muelle



- Electrifica pasarelas de hasta 8 m de ancho
- Versátil y fácil de instalar
- Mango totalmente aislado y resistente con protecciones y agarre antideslizante
- Muelle galvanizado resistente a la oxidación
- Incluye: mango aislado de alta resistencia,
- 2 x Aisladores Pinlock para postes de madera, activador y muelle galvanizado

Referencia de producto:
880 0013-088 (5 m EA)
880 0013-089 (8 m EA)
880 0013-075 (5 m muelle de repuesto EA)
880 0013-076 (5 m muelle de repuesto, amarillo EA)
880 0013-073 (8 m muelle de repuesto EA)

kit de puerta de muelle blanco



- Electrifica pasarelas de hasta 5 m de ancho
- Versátil y fácil de instalar
- Mango totalmente aislado y resistente con protecciones y agarre antideslizante
- Muelle galvanizado resistente a la oxidación
- Incluye: mango aislado de alta resistencia,
- 2 x Aisladores Pinlock para postes de madera, activador y muelle blanco de 5 m

Referencia de producto: 880 0013-090 EA
880 0013-072 (muelle de repuesto, blanco EA)

Kit de Puerta de cuerda elástica reflectante Extreme



- Incluye bungi reflectante para una mayor visibilidad y seguridad a través de las pasarelas.
- Electrifica pasarelas de hasta 11 m de ancho.
- Robusta empuñadura de perfil plano con fuerte espina dorsal de acero inoxidable para una alta conductividad y resistencia a la corrosión.
- Versátil y fácil de instalar.
- Incluye: empuñadura de puerta de doble uso, 2 aisladores de bloqueo de poste de madera de alta resistencia, placa activadora, gancho galvanizado, bandera de alta visibilidad y bungi reflectante.

Referencia de producto:
880 0013-191 EA (3.5 m - 7 m)
880 0013-192 EA (5.5 m - 11 m)

KITS DE PUERTA Y CUERDA DE SEGURIDAD

Kit de puerta -cinta elástica



- Electrifica pasarelas y corredores de hasta 11 m de ancho
- Versátil y fácil de instalar
- Mango totalmente aislado con protecciones y agarre antideslizante
- El Bungy Cord con 4 hilos de acero inoxidable proporciona un estiramiento extremo, alta conductividad y máxima exposición a los golpes
- Incluye: mango aislado, 2 aisladores Pinlock para postes de madera, activador, gancho galvanizado, bandera de alta visibilidad y cuerda Bungy.

Referencia de producto:
880 0013-070 (3.5 mm - 7 mm EA)
880 0013-071 (5.5 mm - 11 mm EA)

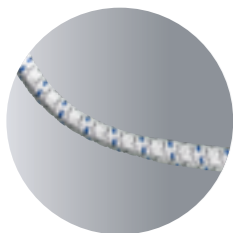
Kit de puerta - Cinta elástica no incluida



- Para las pasarelas de longitudes personalizadas
- Para usar con la cinta Speedrite Premium Gate
- Versátil y fácil de instalar
- Mango totalmente aislado y resistente con protecciones y agarre antideslizante
- Incluye: asa aislada, 2 x aisladores Pinlock para postes de madera, activador, gancho galvanizado y bandera de alta visibilidad (no incluye la cuerda de seguridad)

Referencia de producto: 880 0013-078 (EA)

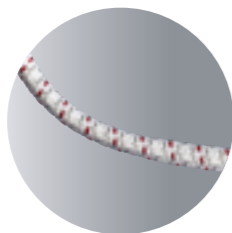
Cuerda elástica reflectante Extreme



- Ideal para pasarelas y voladizos
- Núcleo multifilar duradero y doble revestimiento para una larga vida útil
- Filamentos reflectantes para una mayor visibilidad

Referencia de producto:
880 0013-175 (50m spool)

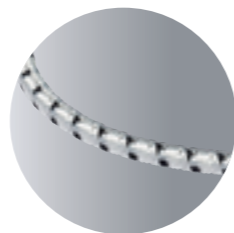
Cuerda elástica Premium



- Ideal para pasarelas y voladizos
- Núcleo multifilar duradero y doble revestimiento para una larga vida útil

Referencia de producto:
880 0013-142 (50 m spool)
880 0013-143 (200 m spool)

Cuerda elástica



- Ideal para pasarelas y voladizos
- Funda de poliéster para una mayor resistencia a los rayos UVA
- Trenzado apretado para proteger el núcleo

Referencia de producto:
880 0013-043 (50m spool)

EMPUÑADURAS

VERSATILE

Empuñadura multiusos Extreme



- Ideal para su uso en pasarelas de alto rendimiento
- Utilícelo como gancho vivo o aislado en cercas temporales, o como asa para crear un acceso
- El robusto perfil plano es menos propenso a los daños
- Fuerte columna vertebral de acero inoxidable para una alta conductividad y resistencia a la corrosión
- Versátil: sujeta la cinta o el bungy mediante el sencillo diseño sin nudos
- El diseño único del gancho permite una conexión suave y segura a una placa activadora

Referencia de producto:
880 0013-080 (10 pack) 880 0013-081 (20 pack)

Empuñadura para puerta



- Empuñadura aislada antideslizante
- Polietileno de alta densidad estabilizado a los rayos UVA para una larga vida útil
- Muelle galvanizado de alta resistencia reemplazable

Referencia de producto:
880 0000-368 (20 pack)
880 0013-065 (6 pack)
880 0001-310 (muelle de repuesto, 10 pack)

Empuñadura de compresión para puerta



- El muelle de alta resistencia a la tracción se comprime bajo tensión, evitando que se estire en exceso
- Empuñadura aislada antideslizante
- Polietileno de alta densidad con estabilización ante los rayos UVA para una larga vida útil
- Cuerpo robusto y resistente con grandes protecciones

Referencia de producto:
880 0000-330 (azul, 20 pack)
880 0000-798 (blanco, 20 pack)

Empuñadura reforzada



- Cuerpo robusto y resistente con grandes protecciones
- Empuñadura aislada antideslizante
- Polietileno de alta densidad con estabilización ante los rayos UVA para una larga vida útil
- Muelle galvanizado de alta resistencia

Referencia de producto:
880 0013-176 (blanco, 20 pack)
880 0013-177 (negro, 20 pack)
880 0000-483 (rojo, 20 pack)

Empuñadura ZAMMR



- Cómoda empuñadura multiusos
- Utilízelo como gancho vivo o aislador en cercas temporales, o como asa para romper la puerta
- Versátil: conecta la cerca temporal, el cable, la cinta o el bungy
- Fuerte columna vertebral de acero inoxidable para una alta conductividad y resistencia a la corrosión
- El sobremoldeado de una sola pieza garantiza un asa totalmente aislada
- Diseño duradero para su uso en las condiciones más duras

Referencia de producto:
880 0013-077 (10 pack)
880 0013-079 (30 pack)

Empuñadura aisladora



- Se utiliza cuando se requiere una conexión aislada
- Diseño fuerte y resistente a los rayos UVA
- Para su uso en aplicaciones de cercas temporales
- Diseño delgado para facilitar su uso

Referencia de producto:
880 0013-082 (10 pack)

Aislador de anclaje para puertas de madera



- Opción económica para construir una puerta entre postes de madera
- Para uso en postes de madera
- Adecuado para su uso con hilo conductor,
- cuerda de polietileno, alambre de acero/aluminio

Referencia de producto:
880 0013-373 (4 pack)

OTROS PRODUCTOS PARA PUERTAS

Activador de la puerta



- Para utilizar con puertas de cinta, de muelle y de cuerda
- 3 puntos de conexión para mayor flexibilidad

Referencia de producto:
880 0013-084 (10 pack)

Activador y anclaje de la puerta



- Para utilizar con puertas de cinta, de muelle y de cuerda
- 3 puntos de conexión para mayor flexibilidad

Referencia de producto:
880 0013-066 (5 pack)

Bandera de seguridad



- Para utilizar en cualquier pasarela, incluyendo cinta, muelle o bungy

Referencia de producto:
880 0013-116 (amarillo, 10 pack)

¿Desea aprender sobre las soluciones y productos que ofrece Datamars Livestock de una manera fácil, sencilla y accesible?



Únase a nuestra Academia de Formación Ganadera gratuita de Datamars

Los cursos son cortos y están disponibles las 24 horas del día. Trabaja a tu propio ritmo y comparte tu certificado en LinkedIn cuando hayas terminado.

Regístrate online en
academy.livestock.datamars.com

HAYES™

Herramientas para cercados eléctricos



En 1895, un joven pionero, Ernest Hayes, comenzó a cultivar las escarpadas tierras de la Isla Sur de Nueva Zelanda y, gracias a sus conocimientos de ingeniería, pronto empezó a desarrollar las herramientas que ayudarían a convertir estas tierras salvajes en tierras productivas. Las sencillas herramientas de Hayes, producidas inicialmente a mano, empezaron a adquirir una sólida reputación

y en 1902 fundó la empresa que llevaría su nombre con orgullo. Los tiempos han cambiado, pero el producto Hayes que usted compra hoy sigue siendo un tributo a la imaginación, el empuje, la energía y la determinación de Ernest Hayes para ser el mejor. Ahora, 125 años después, los productos Hayes se pueden encontrar trabajando duro en Australia y en más de 25 países de todo el mundo.

Tensores de alambre

Correa de cadena de agarre suave

Referencia de producto: H300 (880 0000-015)

La cadena original y la pinza de cadena y alambre. Probado en el campo desde hace más de 100 años.

- Líder en el sector de la carga pesada
- Disponible con gancho de anclaje y cadena extra larga H300AL (800009)



Abrazaderas de acero para tensores

Referencia de producto: H508S 1.2 m (880 0000-028) H508S 1.9 m (880 0000-045) H508S 2.4 m (880 0000-011)

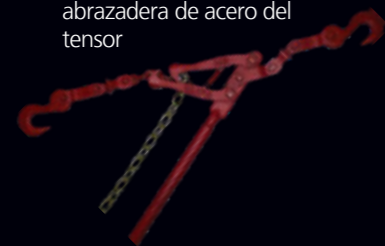
- Cuñas de martillo para un manejo rápido y sencillo
- Tensar con el tensor de pinza H406



Tensor de abrazadera

Referencia de producto: H406 (880 0000-063)

- Diseñado para su uso con cercas prefabricadas
- Para usar con la abrazadera de acero del tensor



Empuñadura de apriete

Referencia de producto: H303 (880 0000-133)

- Se utiliza junto con los tensores de alambre permanentes para tensar el alambre de la cerca



Tensor de alambre permanente

Referencia de producto: H302 (880 0000-132)

El original tensor de alambre con carraca

- Capacidad de carga superior
- Famoso por su fuerza



Dispensadores de alambre

Dispensador de alambre Ajustable-Colapsable

Referencia de producto: H540 Spike Foot (880 0000-019)

- Brazos plegables para facilitar el almacenamiento
- Ajustable a todos los diámetros de bobina de alambre



Deluxe Dispensador de alambre

Referencia de producto: H320 (880 0000-112)

- Freno de tensión ajustado por muelle para controlar la sobrecarga
- Pasador de anclaje para la sujeción al suelo
- Asa para enrollar el alambre de la cerca



ProCrimp & Mangas de engarce

ProCrimp

Referencia de producto: (880 0000-123)

Herramienta de cercado 4 en 1: herramienta de engarce, extractor de grapas, pelacables y cortaalambres. Acero endurecido para una larga vida útil

- Los componentes de acero inoxidable endurecido proporcionan fuerza y resistencia a la corrosión
- Las mordazas de doble acción maximizan la fuerza de prensado y mejoran la acción de bloqueo para sujetar las grapas
- Las mandíbulas de cabeza plana proporcionan una mayor estabilidad al retirar las grapas
- Mangos extra largos para mejorar potencia de prensado y mayor palanca para retirar apliques



Mangas de engarce

Referencia de producto: H386AP (880 0000-062)

El medio más fácil y eficaz para unir alambres. Crea una unión que supera la resistencia a la rotura del alambre.

- HC2**
 - Adecuado para alambre de cerca de $\varnothing 1,6 - 2,5$ mm (calibre 16 - 12½)
 - Bote de 100 (880 0000-124)
- HC3**
 - Adecuado para alambre de cerca de $\varnothing 2,5 - 3,15$ mm (calibre 12½ - 10)
 - Bote de 50 (880 0000-090)
- HC4**
 - Apto para alambre de cerca de $\varnothing 3,5 - 4$ mm (calibre 9 - 8)
 - Bote de 50 (880 0000-105)
- HCB**
 - Apto para alambre de espino
 - Bote de 50 (880 0000-034)
- HCE**
 - Adecuado para la conexión a cercas eléctricas
 - Bote de 50 (880 0000-052)
- FASTLOCK™**
 - Conector de cable reutilizable
 - bote de 10 (880 0002-099)



Herramientas para postes de cercas

Pala de cercado con cabeza redonda

Referencia de producto: H349 1.12 m (880 0001-988)

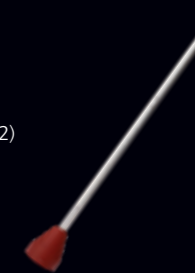
- Acero endurecido para una larga vida útil
- El cabezal de doble curvatura permite una mayor eliminación de la suciedad



Post Hole Rammer

Referencia de producto: H386AP (880 0000-062)

- El mango de acero con pie de hierro fundido facilita la compactación
- Cabezal semicircular que se adapta a cualquier aplicación



MERCHANDISING DE APOYO

Catálogos



Catálogo completo de la gama Speedrite, disponible en varios idiomas.

Dimensiones:
190 mm x 127 mm x 162 mm

Product code: 600 0200-412 (UK)

Leaflets



Folleto tríptico DL centrado en el pastor eléctrico solar y los kits de pastoreo.

Dimensiones:
Plano: 297 mm x 210 mm
Plegado: 99 mm x 210 mm

Disponible sólo bajo pedido

Papelera de producto



Contenedor para objetos grandes, como postes de cerca.

Dimensiones:
Altura: 1000mm
Anchura: 500 mm

Disponible sólo bajo pedido

Caja de productos



Dimensiones:
Medium Box: 296L x 208W x 100H x 40F
Large Box: 390L x 285W x 200H x 70F

Referencia de producto:
Medium Box: 600 0200-424
Large Box: 600 0200-425

Cubos de la marca



Dimensiones:
350mm x 350mm

Disponible sólo bajo pedido

Roll-ups desplegables



Varios diseños disponibles.

Dimensiones:
Plano: 297mm x 210mm
Plegado: 99mm x 210mm

Disponible sólo bajo pedido

Banderas de tela



Banderas de playa de tela

Dimensiones:
690mm x 2590mm

Disponible sólo bajo pedido

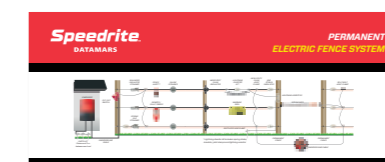
MERCHANDISING DE APOYO

Carteles de cabecera de tienda



Dimensiones:
980mm x 395mm

Disponible sólo bajo pedido



Dimensiones:
980mm x 395mm

Disponible sólo bajo pedido



Dimensiones:
980mm x 395mm

Product Code:
XXX XXXX-XXX

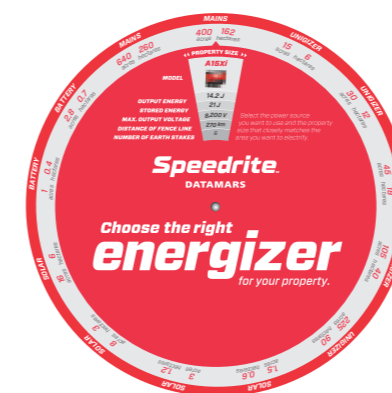


Disponible sólo bajo pedido

Dimensiones: 1200mm x 300mm

Disponemos de tamaños fijos de carteles de cabecera que puede solicitar, aunque también podemos crear tamaños personalizados que se adapten a su tienda si lo solicita.

Extras



Rueda de decisiones NEU
Speedrite Energizer

Disponible sólo bajo pedido



NEU Speedrite Sword Stick
(Grass Check - UK)

Disponible sólo bajo pedido

Bandas de estantería



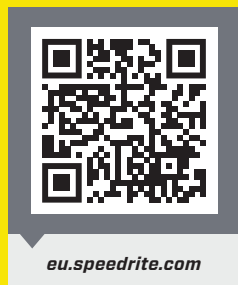
Disponible sólo bajo pedido



Disponible sólo bajo pedido

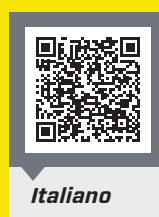
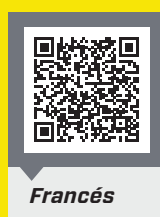
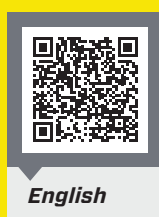
Dimensiones:
1000mm x 40mm. Se pueden fabricar en tamaños específicos bajo pedido.

DATAMARS *Livestock*



eu.speedrite.com

***Para ver este catálogo en otros idiomas,
escanee los siguientes códigos***



Z
TAGS
DATAMARS

Simcro.
DATAMARS

njphillips.
DATAMARS

Tru-Test.
DATAMARS

Prattley
DATAMARS

Speedrite.
DATAMARS

HAYES
DATAMARS

***Póngase en contacto con nosotros: info@eu.speedrite.com
www.eu.speedrite.com***

Aunque la información presentada en este Catálogo de Productos se considera precisa y fiable, Datamars Limited no se hace responsable de las inexactitudes. Los datos de rendimiento son sólo típicos y las variaciones debidas a las tolerancias de fabricación de los componentes y a las condiciones de funcionamiento son normales. Datamars se reserva el derecho de cambiar en cualquier momento las características de rendimiento o las especificaciones sin previo aviso. Datamars 2021 - Todos los derechos reservados